

# СТОМАТОЛОГИЧЕСКИЕ УСТАНОВКИ



# OMS

OMS - это невероятный опыт и новые технологии в производстве стоматологического оборудования. В течение 60 лет OMS поставляет стоматологические установки, признанные врачами по всему миру, и считается одним из самых технически сильных и надёжных брендов. OMS сочетает в себе массовость передовых производственных процессов и гибкость творческой мастерской, всегда используя первоклассные материалы, уникальный дизайн «Made in Italy» и многофункциональные эргономичные решения. Стоматологические установки разрабатываются с учётом конкретных требований и пожеланий врачей-стоматологов, как с точки зрения вариантов производительности, так и широкого выбора материалов и расцветок обивок для кресла пациента. Выбирая OMS, вы выбираете свою уникальность!

## Содержание

Universal Top «амбидекстр»	22
Universal Top	24
Universal Top со складной подножкой	26
Universal Drop с нижней подачей	28
Universal с подкатным модулем Cart	29
Universal Star	30
Universal Top с подвесным модулем врача Star	32
Carving с подвесным модулем врача Star	33
Carving Plus	34
Carving	36
Carving Drop с нижней подачей шлангов	38
Carving с подкатным модулем Cart	39
Linea Patavium 2020	40
Linea Patavium Plus	42
Linea Patavium	44
Linea Esse 2020	46
Linea Esse Plus	48
Linea Esse	50
Tempo 9 ELX	52
Tempo 9 ELX с подкатным модулем Cart	54
Мобильный модуль врача Tempo 9 ELX Cart	55
Мобильный модуль врача Punto Cart	56
Стулья врача / ассистента	57
Варианты расцветки обивки кресел и стульев	57
Габариты	58





## Конфигурация гидроблока и кресла пациента вашей стоматологической установки

Гидроблок и кресло пациента - первый и важный пункт в выборе наиболее подходящей вам стоматологической установки. OMS предлагает 3 варианта, все удобны и каждый со своими преимуществами.



**1**

Напольный гидроблок с креслом на лифтовом механизме.



**2**

Напольный гидроблок рядом с креслом пациента.



**3**

Гидроблок, навесной на кресле пациента.



# 1

## **Напольный гидроблок с креслом на лифтовом механизме**

Стабильность, гигиеничность и эргономика. Консольное кресло с опорной плитой и малой площадью основания гарантирует идеальную устойчивость благодаря сбалансированной сборке с напольным гидроблоком. Опорная плита изготовлена из стали, устойчивой к любым чистящим средствам и коррозии. Благодаря системе лифтового подъёма это решение является наиболее эргономичным. Выбор складного сиденья делает посадку и высадку пациента ещё более комфортной. Благодаря многочисленным возможностям такой конструкции стоматолог и ассистент могут свободно проводить врачебные манипуляции как в ортодонтии, гигиенической стоматологии, так и хирургии.



**2**

### **Напольный гидроблок рядом с креслом пациента**

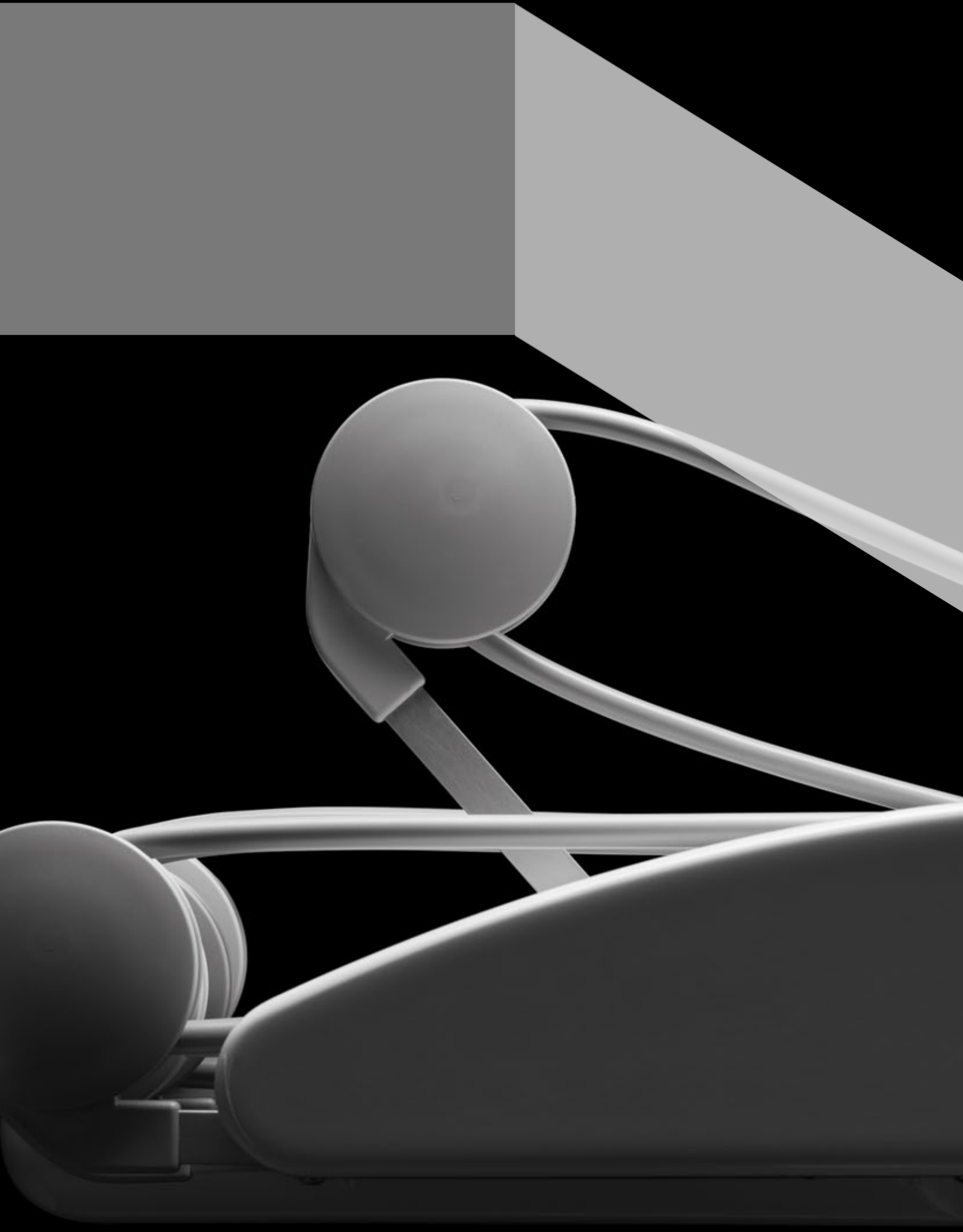
Исключительная стабильность для достижения точности позиционирования во время лечения. Поскольку гидроблок и кресло являются независимыми друг от друга элементами, то любые вибрации сведены к минимуму. Данная конфигурация идеальна для использования чувствительного оборудования и инструментов, таких как микроскоп или система мультимедиа, встроенная в операционный светильник. Также возможность подвода коммуникаций под креслом или под гидроблоком делает стоматологическую установку удобной для пользователя и адаптируемой под любой стоматологический кабинет.



**3**

### **Гидроблок, навесной на кресле пациента**

Данная конфигурация идеально подчёркивает итальянскую стоматологическую школу. Имеется возможность поворота гидроблока до 90°, что в значительной степени облегчает работу ассистента. Положение «к плевательнице» активируется только за счёт подъёма спинки без движения кресла целиком. Это наилучшее решение для оптимизации сроков лечения, эффективности слаженной работы врача и ассистента.





## Выберите свою конфигурацию блока врача

Стоматологические установки OMS позволяют разместить инструменты на консоли врача в зависимости от ваших рабочих привычек, свободного места в помещении и требований к специализации. Блок врача может крепиться непосредственно к самой стоматологической установке (All-Around), к потолку вместе с операционным светильником (Star), а также выполнен в виде отдельного мобильного блока (Cart).



### All-Around

Блок врача крепится к стоматологической установке. Может быть с верхней (технология S.P.R.I.D.O.) и нижней подачей шлангов.



### Star

Блок врача, крепящийся к потолку с верхней подачей (технология S.P.R.I.D.O.) шлангов и/или операционным светильником.



### Cart

Мобильный модуль из керамики с нижней подачей шлангов.



## All-Around

**Блок врача крепится к стоматологической установке. Может быть с верхней (технология S.P.R.I.D.O.) и нижней подачей шлангов**

Выбор подачи шлангов инструментов зависит исключительно от предпочтений врача-стоматолога. Блок врача может быть оснащён черно-белым, цветным или touch screen дисплеем, одной или двумя ручками, а также стандартным или широким столиком для инструментов.



## Star

### **Потолочное крепление для модуля врача с технологией S.P.R.I.D.O. (верхняя подача шлангов) или операционного светильника**

Данное решение даёт большое количество свободного пространства для любого вида стоматологического вмешательства, подходит как для врача правши, так и левши. Атмосфера стоматологических кабинетов зачастую вызывает страх и дискомфорт у пациентов. Данный модуль врача легко смещается на задний план и поднимается вверх из зоны видимости, что может оказать положительное влияние на настроение и отношение клиента во время лечения.



## Cart

### **Подкатной блок врача**

Комфортный блок врача, где можно разместить все необходимые инструменты, от скалера до микромотора. Лёгкий и компактный мобильный блок, который можно перемещать и фиксировать в неограниченном количестве положений. Это позволяет оборудовать максимально комфортный кабинет, делая уборку после лечения простой и быстрой, обеспечивая эффективный и безопасный инфекционный контроль. Cart может работать как в режиме автономного оборудования, так и в сопряжении со стоматологической установкой.



## Проявите заботу о пациенте

Всегда помните: каждый пациент индивидуален! Вот почему основным принципом OMS для успешного проектирования и производства стоматологических установок является эргономичное кресло. Оно наилучшим образом соответствует телосложению и росту пациента, идеально балансируя между ключевыми факторами, такими как осанка, комфортное расположение, поддержка спины, шеи и головы. Эффективность лечения зубов в немалой степени зависит от комфорта пациента. Swan, Moon и Arcadia EXT - стоматологические кресла, предназначенные для полного расслабления, избавления от дискомфорта и предотвращения травм, стресса и беспокойства.



### Swan

Конструкция кресла с наибольшей стабильностью. Малое пятно контакта при напольном расположении. Жесткая спинка кресла идеально подходит для поддержки нижней части спины. Включено положение Тренделенбурга. Благодаря симметричности данное решение подойдет как для врача правши, так и для врача левши.



### Moon

Подвесной (крепится к гидроблоку на лифтовом механизме) или напольный вариант кресла. Также доступно в передвижном варианте для организации кабинета с возможностью приёма пациентов с ограниченными возможностями. Может поставляться с двумя подлокотниками, практичной складной подножкой. Спинка кресла регулируется до 90° для посадки/высадки. Элегантный и комфортный дизайн с плавным пусковым механизмом для обеспечения чёткого позиционирования.



### Arcadia EXT

Жёсткий каркас основания кресла и широкая функциональность, в варианте с закреплённым на кресле гидроблоком или с гидроблоком, стоящим отдельно. Ассиметричная спинка с вырезом с правой стороны позволяет врачу-стоматологу оказаться максимально близко к зоне лечения. Коммуникации располагаются горизонтально под креслом, обеспечивая удобное и быстрое техническое обслуживание.



## Swan

Стабильность и безопасность этого стоматологического кресла (как в напольном, так и в подвесном варианте) гарантируется прочной стабильной базой и надёжной системой защиты от наезда. Благодаря максимальному подъёму кресла на 82 см врач-стоматолог может работать как сидя, так и стоя. Также имеется функция программирования 9 положений кресла для ускорения подготовки к ежедневным процедурам врачей-стоматологов.

Широкая симметричная спинка и сиденье обеспечивают удобство и правильную осанку даже самым высоким и тучным пациентам без риска соскальзывания. Исключительный комфорт этого кресла также обеспечен запатентованной системой стабилизации OMS, которая автоматически активируется при движении спинки, включая положение Тренделенбурга. Имеется возможность оснастить кресло складной подножкой. Данное кресло идеально подходит для любой стоматологической практики, включая хирургию, а также для врачей левшей и правшей.



## Moon

Уникальность и оригинальность данного кресла доступна во всех возможных конфигурациях стоматологических установок: с напольным гидроблоком и креслом, с подвесной плевательницей или подвесным креслом. В каждом из этих решений плавный пуск подъёмного механизма обеспечивает бесшумную и плавную работу кресла. Это делает Moon подходящим для всех категорий пациентов, включая людей с ограниченными возможностями (с платформой Libra) и детей (с детским сиденьем UGO). Может поставляться с левым и правым подлокотниками (правый подлокотник откидной). Складная подножка доступна для подвесной версии кресла. В базовой комплектации кресло может поставляться в мягком варианте обивки с функцией supermemory. Можно заказать двух или трехшарнирный подголовник для максимального комфорта и поддержки шеи и головы.



## Arcadia EXT

Компактность и надежность стоматологического кресла Arcadia EXT отмечены особо прочным коробчатым каркасом основания и чрезвычайно мягким сиденьем, соединённым с многофункциональной изогнутой спинкой. Специальный вырез обеспечивает наиболее удобное положение врача-стоматолога с максимальным доступом к зоне лечения. Позволяя врачу держать ровную осанку, данное кресло помогает предотвратить профессиональные заболевания, связанные с опорно-двигательным аппаратом у стоматолога. Кресло можно заказать с широкой спинкой, мягкой обивкой и мягким подлокотником в комплекте.

Arcadia EXT было разработано для стоматологических установок с наилучшим соотношением цены и качества.





## **Ваша стоматологическая практика**

Выбор наиболее подходящей стоматологической установки зависит от большого количества факторов: специализации, профессиональной карьеры, опыта работы и, конечно, комфорта пациента во время приёма. Именно поэтому OMS обращает внимание на точность конфигурации и эргономику модуля врача и пациента, которые обеспечивают наиболее быстрое и гигиеничное использование инструментов для самых разнообразных видов стоматологических процедур (терапия, хирургия, гигиена и т.д.). Также чрезвычайно важное значение имеет позиционирование и система управления, которую вы выбираете для стоматологического кресла, блоков врача и ассистента. А для предоставления наибольшего комфорта пациенту во время лечения обратите внимание на варианты спинки кресла, подголовника, подлокотники и подставки для ног.

Как в случае открытия нового стоматологического кабинета, так и в случае доукомплектации новым оборудованием уже существующего, будьте уверены, что OMS всегда рядом с вами и предлагает самые передовые и впечатляющие решения, отвечающие всем вашим потребностям, включая самые индивидуальные запросы.

## Верхняя или нижняя подача шлангов?



- +
- Блок врача OMS может быть выполнен с верхней S.P.R.I.D.O. или нижней подачей шлангов. Доступны две базовые конфигурации:
- На 4 инструмента: пустер и до 3 вращающихся инструментов;
  - На 5 инструментов: пустер и до 4 вращающихся инструментов.

## Какую клавиатуру вы предпочитаете?



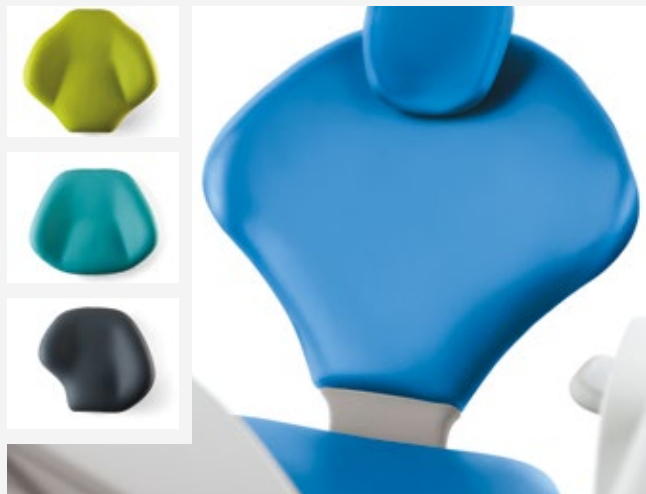
- +
- Блок врача и ассистента OMS могут быть оснащены мембранными клавиатурами и чёрно-белым, цветным дисплеем или дисплеем touch screen.

## Какой подголовник выбрать?



- +
- Имеется три варианта артикуляционных подголовников: двухшарнирный подголовник (вариант с хромированным фиксатором и без) с двумя степенями свободы и 3D подголовник с возможностью свободного вращения во всех плоскостях для любой категории пациентов.

## Предпочтения спинки кресла?



- +
- OMS разработала различные варианты спинок кресла пациента в соответствии с вашими запросами. Для врача ортодонта рекомендуется Long Moon. Данное решение позволяет и врачу, и ассистенту быть в наиболее комфортной близости к полости рта пациента. Спинка Arcadia предпочтительнее в эндодонтии, поскольку эргономичный вырез кресла позволяет стоматологу оказаться максимально близко к зоне лечения. Большая спинка Moon Swan предпочтительнее для многочасовых операционных вмешательств.

## Больше гигиены для вас и вашего пациента?



Вы можете дооснастить вашу установку системами очистки воды WEK и WEK Light для подачи очищенной воды на инструмент и в стаканчик, смешанной с перексидом водорода, чтобы избежать возникновения биопленки и других бактерий и вирусов внутри трубок подачи жидкости.

## Важна эргономика в каждой детали?



OMS предлагает наиболее эффективный модуль ассистента на пантографе с двойной подвижностью, гарантирующий легкое перемещение, плавную и стабильную работу и даже возможность работы в одиночку при необходимости.

## Желаете дополнительные держатели аспирационных шлангов на модуле врача?



Ваш модуль врача может быть дооснащён держателем для аспирационных шлангов. Эта опция пригодится при работе в одиночку или в кооперации с ассистентом. В любом случае, у вас будет быстрый доступ к аспирационным шлангам.

## Что насчет multifunctionальной педали?



Ножная педаль позволяет управлять креслом пациента и инструментом модуля врача. Также доступно включение/выключение спрея. Можно управлять наиболее часто используемыми функциями.





## **Выдающийся ассортимент современных, сделанных под заказ, стоматологических установок**

Благодаря 60-летнему опыту и запатентованным технологиям в разработке и производстве стоматологического оборудования OMS сможет удовлетворить любые ваши пожелания. Мы учтём вашу специализацию, требования к эргономике и комфорту для повышения эффективности и производительности врачей-стоматологов. Принимая во внимание три основных элемента, из которых состоит стоматологическая установка, а именно: гидроблок, кресло пациента и модуль врача (с учётом крепления Star-Cart), вы готовы выбрать стоматологическую установку, полностью соответствующую вашим предпочтениям.

Каждая модель поставляется с широким выбором опций для кресел Swan, Moon и Arcadia EXT, таких как подголовники, подлокотники, спинка, цвет обивки и её мягкость.

# Universal Top «амбидекстр»

Стоматологическая установка, разработанная для работы как врача левши, так и для правши. Universal Top амбидекстр с креслом Moon сочетает в себе эргономичный дизайн и высокоэффективные технологии. Напольный гидроблок с основанием из нержавеющей стали, поворотной керамической плевательницей и подвесным креслом с лифтовым механизмом с возможностью поворота до 20°. Также стоматолог может легко развернуть пациента до 180° для наиболее удобного позиционирования. Модуль врача с верхней подачей шлангов S.P.R.I.D.O. на 5 инструментов. Модуль ассистента на 4 инструмента с шлангами слюноотсоса и пылесоса в базовой комплектации. Уникальный дизайн двусторонней стоматологической установки.



Напольный гидроблок. Кресло с лифтовым механизмом



Модуль врача с верхней подачей (система S.P.R.I.D.O.)



Кресло Moon



Первоклассный продукт, непревзойденные технологии



+ Легко изменяемая конфигурация для врача правши и левши



+ Возможность поворота кресла со складной подножкой для комфортного общения с пациентом



+ Уникальный дизайн для великолепной подвижности



+ Интуитивно понятный модуль врача на 5 инструментов с мембранной клавиатурой и черно-белым или цветным дисплеем. Возможность установки панели touch screen

+ Первоклассная стоматологическая установка OMS для амбидекстров

# Universal Top

Эта стоматологическая установка, разработанная с расчётом на высокую эффективность и технологичность, является флагманским продуктом OMS. Напольный гидроблок с основанием из нержавеющей стали, поворотной керамической плевательницей и подвесным креслом с лифтовым механизмом с возможностью поворота до 20° в обе стороны. Модуль врача с верхней подачей шлангов S.P.R.I.D.O. на 5 инструментов и мембранной клавиатурой с чёрно-белым или цветным дисплеем (с возможностью установки панели touch screen). Модуль ассистента на пантографе с двойной подвижностью на 3 инструмента со шлангами слюноотсоса и пылесоса в базовой комплектации.

+ Технология S.P.R.I.D.O. верхней подачи для лучшей эргономики и увеличения длины шлангов



Напольный гидроблок. Кресло с лифтовым механизмом



Модуль врача с верхней подачей (система S.P.R.I.D.O)



Кресло Moon



Все ваши пожелания в одной стоматологической установке





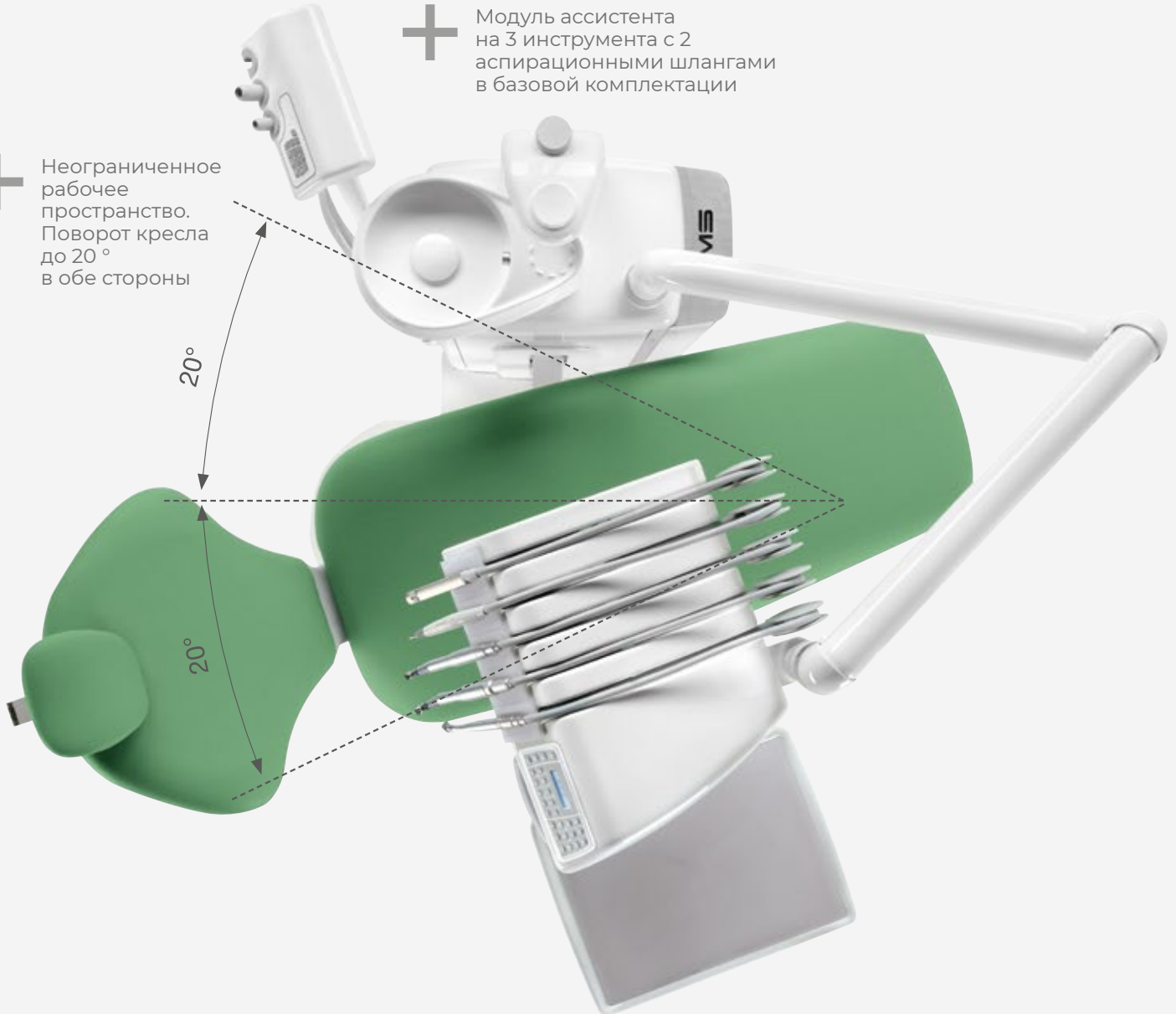
Эргономичный и интуитивно понятный модуль врача с бесщёточным микро мотором



Модуль ассистента на 3 инструмента с 2 аспирационными шлангами в базовой комплектации



Неограниченное рабочее пространство. Поворот кресла до 20° в обе стороны



Оптимизировано для наибольшей свободы перемещения



# Universal Top кресло Moon со складной подножкой

Universal Top, стоматологическая установка с напольным гидроблоком с основанием из нержавеющей стали, поворотной керамической плевательницей и подвесным креслом с лифтовым механизмом с возможностью поворота до 20° в обе стороны. Доступна в комплектации со складной подножкой. Модуль врача с верхней подачей шлангов S.P.R.I.D.O. на 5 инструментов и мембранной клавиатурой с чёрно-белым или цветным дисплеем (с возможностью установки панели touch screen). Модуль ассистента на пантографе с двойной подвижностью на 3 инструмента со шлангами слюноотсоса и пылесоса в базовой комплектации.



+ Неограниченное рабочее пространство. Поворот кресла до 20° в обе стороны



Напольный гидроблок. Кресло с лифтовым механизмом



Модуль врача с верхней подачей (система S.P.R.I.D.O.)



Кресло Moon со складной подножкой



+ Флагманская установка со складной подножкой



+

Возможность комплектации специальным пантографом модуля ассистента для обеспечения комфортной работы на 11 часов



+

Технология S.P.R.I.D.O. верхней подачи для лучшей эргономики и увеличения длины шлангов



+

Складная подножка

# Universal Drop с нижней подачей

Universal Drop – стоматологическая установка с напольным гидроблоком с основанием из нержавеющей стали, поворотной керамической плевательницей и подвесным креслом с лифтовым механизмом с возможностью поворота до 20° в обе стороны. Доступна в комплектации с модулем врача с нижней подачей шлангов на 5 инструментов. Облегчённые шланги позволяют избежать усталости врача-стоматолога при длительном операционном вмешательстве.

+ Модуль ассистента на 3 инструмента с 2 аспирационными шлангами на пантографе с двойной подвижностью



+ Керамический модуль врача с большим столиком для инструментов

+ Можно доукомплектовать модулем ассистента на 4 гнезда с большим столиком для инструментов



+ Поворот кресла до 20°



Напольный гидроблок  
Кресло с лифтовым механизмом



Модуль врача с нижней подачей



Кресло Moon



Флагманская установка с нижней подачей

# Universal с подкатным модулем Cart

Стоматологическая установка с напольным гидроблоком с основанием из нержавеющей стали, поворотной керамической плевательницей и подвесным креслом с лифтовым механизмом с возможностью поворота до 20° в обе стороны. Доступна в комплектации с подкатным модулем врача с нижней подачей шлангов на 5 инструментов. Благодаря большому керамическому столику на верхней части модуля можно разместить весь необходимый инструмент для ежедневного использования врача-стоматолога. Чрезвычайно лёгкий и компактный Cart можно легко перемещать, обеспечивая как эффективное и быстрое лечение, так и безопасность и чистоту кабинета.

Universal Cart был разработан для стоматологических процедур и операций, требующих большого рабочего пространства.

+ Можно доукомплектовать модулем ассистента на 4 гнезда с большим столиком для инструментов

+ Модуль ассистента на 3 инструмента с 2 аспирационными шлангами на пантографе с двойной подвижностью




+ Большой столик для инструментов

Поворот кресла до 20° +

20°

+ Алюминиевый каркас подкатного блока врача

 Напольный гидроблок Кресло с лифтовым механизмом

 Мобильный модуль врачей с нижней подачей

 Кресло Moon

+ Флагманская установка с мобильным модулем

# Universal Star

Легко перемещаемый модуль врача с верхней подачей S.P.R.I.D.O. на 5 инструментов и операционный светильник вместе на пантографе с потолочным креплением. Разработан для организации наиболее эффективного и компактного рабочего места. Элегантность, комфорт и функциональность при оказании стоматологического лечения в каждой детали. Возможна комплектация со стандартным или большим инструментальным столиком, а так же с системой дезинфекции воды. Universal Star может поставляться как в виде автономного оборудования, так и вместе с любым стоматологическим креслом в различных расцветках OMS.



+ Подвесной операционный светильник

+ Подвесной модуль врача Star с верхней подачей S.P.R.I.D.O.



Модуль врача Star с потолочным креплением с верхней подачей S.P.R.I.D.O.



Кресло Moon



Великолепная эргономика с невероятной свободой перемещения



+ Потолочное крепление для достижения наибольшей свободы передвижения



# Universal Top с подвесным модулем врача Star

Universal Top с модулем Star сочетает в себе легко перемещаемый модуль врача с потолочным креплением и подвесное кресло Moon, для обеспечения наибольшего количества свободного пространства во время лечения. Данное решение разработано для обеспечения наиболее эффективного и эргономичного планирования рабочего кабинета, а также для комфорта и функциональности при проведении стоматологических вмешательств. В зависимости от ваших потребностей можно установить бесщёточный микромотор для контроля рабочей скорости и крутящего момента, или щёточный для контроля скорости.



Напольный гидроблок  
Кресло с лифтовым механизмом



Модуль врача Star с потолочным креплением с верхней подачей S.P.R.I.D.O.



Кресло Moon



Великолепная эргономика с невероятной свободой перемещения



# Carving

## с подвесным модулем врача Star

Эта стоматологическая установка является идеальным балансом надёжности, элегантности и мобильности. Поворотный гидроблок со съёмной поворотной плевательницей, комфортное кресло Moon с прочной стальной рамой в основании. Модуль врача с потолочным креплением на 5 инструментов для обеспечения дополнительного свободного пространства. Имеется возможность установки фиксатора на каждый инструмент для обеспечения постоянного рабочего положения. Широкий выбор опций для дезинфекции воды и промывки инструментальных и аспирационных шлангов.



Подвесной поворотный гидроблок с креплением к креслу



Модуль врача Star с потолочным креплением с верхней подачей S.P.R.I.D.O.



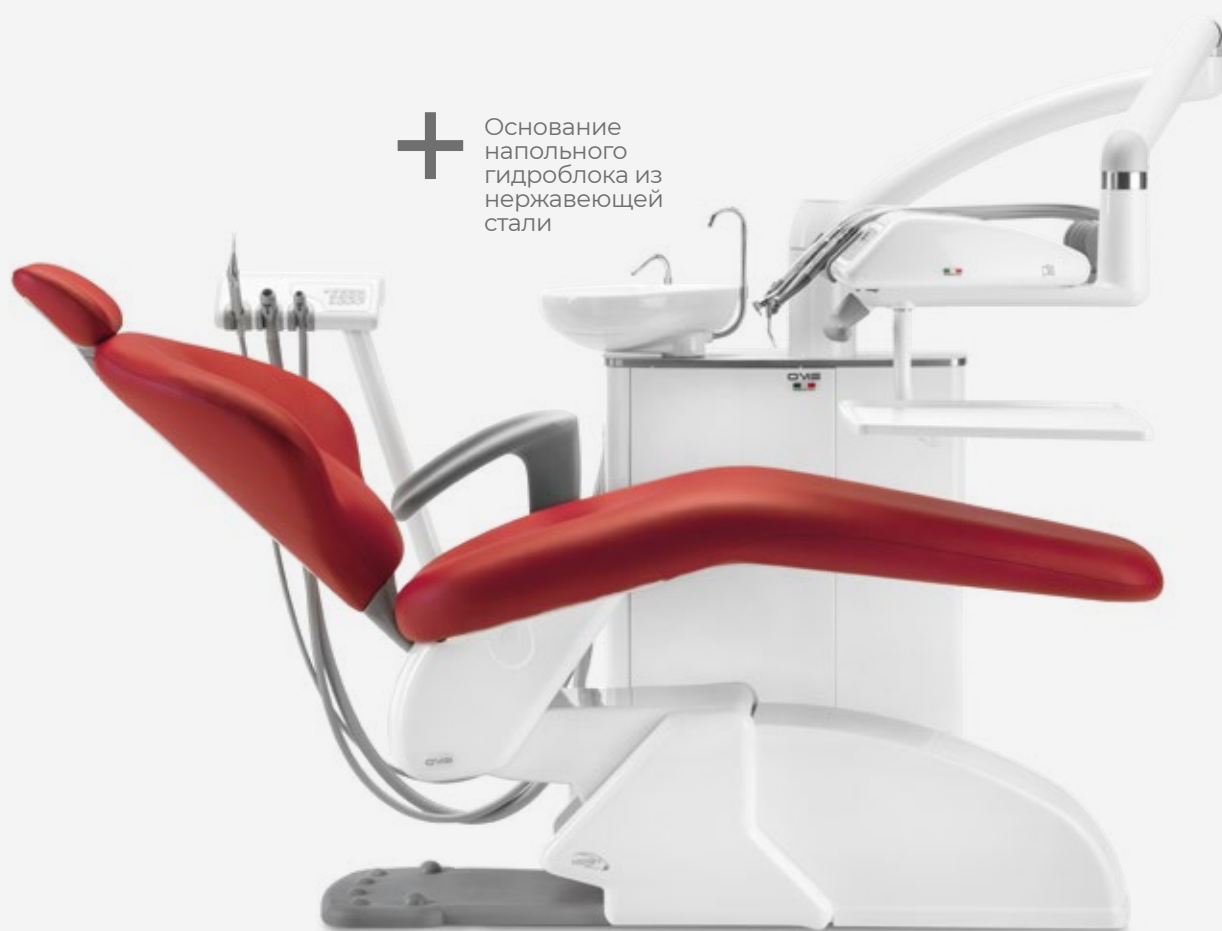
Кресло Moon



Великолепная эргономика с невероятной свободой перемещения

# Carving Plus

Carving Plus можно рассматривать как окончательную эволюцию стоматологической установки Carving. Установка оснащается напольным гидроблоком со стальным каркасом в основании с поворотной съёмной керамической плевательницей. Может быть оснащена эффективной системой дезинфекции воды, а также сепаратором (для сухой аспирации) и клапаном выбора места. Модуль врача на 5 инструментов с верхней подачей шлангов S.P.R.I.D.O. со стандартным инструментальным столиком. Может быть дооснащён большим инструментальным столиком или столиком с двойной подвижностью, держателем для аспирационных шлангов и дополнительным держателем на 1 невращающийся инструмент. Модуль ассистента с двумя аспирационными шлангами и одним свободным гнездом на пантографе с двойной подвижностью. Carving plus также доступен к заказу с нижней подачей, подкатным модулем врача Cart и подвесным модулем Star.



+ Основание напольного гидроблока из нержавеющей стали



Напольный гидроблок  
Кресло с лифтовым механизмом



Модуль врача с верхней подачей (система S.P.R.I.D.O.)



Кресло Moon



Великолепная эволюция Carving



+ Стандартный или большой инструментальный столик на выбор



+ Возможность дооснащения большим инструментальным столиком с двойной подвижностью

+ Поворотная керамическая чаша плевательница. Легко снимается для лучшей гигиенической чистки



# Carving

Основой этой чрезвычайно стильной стоматологической установки является идеальный баланс между изящным поворотным подвесным гидроблоком с поворотной керамической плевательницей и прочным стальным каркасом кресла Moon. Этот отличительный компактный дизайн нацелен на максимальную эффективность благодаря модулю врача на 5 инструментов с верхней подачей шлангов S.P.R.I.D.O. и модулю ассистента с двумя аспирационными шлангами и свободным гнездом на пантографе с двойной подвижностью. Также можно заказать Carving в комплектации модуля ассистента на 4 инструмента. Дополнительно доступны к заказу системы очистки воды.

+

Запатентованная технология подачи шлангов S.P.R.I.D.O., позволяющая снизить габаритные размеры модуля врача и увеличить длину шлангов



Подвесной поворотный гидроблок с креплением к креслу



Модуль врача с верхней подачей (система S.P.R.I.D.O.)



Кресло Moon



Стильная и компактная стоматологическая установка



+ Эргономичный модуль  
врача с интуитивно  
понятым черно-белым  
или цветным дисплеем



+ Поворотная  
керамическая чаша  
плевательница. Легко  
снимается для лучшей  
гигиенической чистки

# Carving Drop с нижней подачей шлангов

Вариация элегантной стоматологической установки Carving с нижней подачей. Керамический модуль врача на 5 инструментов с большим инструментальным столиком сверху для быстрого доступа ко всему самому необходимому во время работы. Эргономичный модуль ассистента на 3 инструмента с двумя аспирационными шлангами в базовой комплектации на пантографе с двойной подвижностью. Поворотный гидроблок с креплением на комфортном кресле Moon оснащён поворотной съёмной керамической плевательницей. Carving Drop - исключительная экономия времени при лечении.



Подвесной поворотный гидроблок с креплением к креслу



Модуль врача с нижней подачей



Кресло Moon



Премиальная стоматологическая установка с элегантными формами и нижней подачей

# Carving с подкатным модулем Cart

Универсальность стоматологической установки Carving с поворотным подвесным гидроблоком и комфортным креслом Moon признана во всём мире благодаря высокоэффективному мобильному блоку врача Cart на 5 инструментов с нижней подачей шлангов.

Лёгкий и компактный, модуль Cart может перемещаться по стоматологическому кабинету, обеспечивая удобное позиционирование врача во время лечения. Мобильный блок может работать как автономно, так и вместе со стоматологической установкой.



Подвесной поворотный гидроблок с креплением к креслу



Мобильный модуль врача с нижней подачей



Кресло Moon



Премиальная стоматологическая установка с элегантными формами и мобильным блоком Cart

# Linea Patavium 2020

В новой Linea Patavium 2020 встречаются многолетняя история OMS и непрерывная эволюция. Полностью обновленный дизайн и сенсорные технологии иллюстрируют то, как OMS смотрит в будущее: исследует возможности удовлетворить реальные потребности врача и ассистента, как обычно, уделяя внимание комфорту и эргономике. Стоматологическая установка имеет подвесной гидроблок, соединенный с напольным креслом Arcadia EXT. Разработанное с гарантией наилучшего комфорта и поддержки осанки пациента, кресло имеет 5 установленных программ памяти, мягкую обивку Supermemory и выбор из моделей спинки. Консоль врача на 5 инструментов с запатентованной технологией верхней подачи шлангов S.P.R.I.D.O., со стандартным или двойным лотком.

Также можно установить дополнительные держатели для 2 аспирационных шлангов плюс 1 держатель для нединамического инструмента. Консоль ассистента на пантографе с двойной подвижностью содержит 2 аспирационных шланга.



+ Новый дисплей управления функциями установки с технологией touch screen для наилучшего управления даже в медицинских перчатках.



Напольный гидроблок  
Складное кресло



Модуль врача с верхней подачей (система S.P.R.I.D.O.)

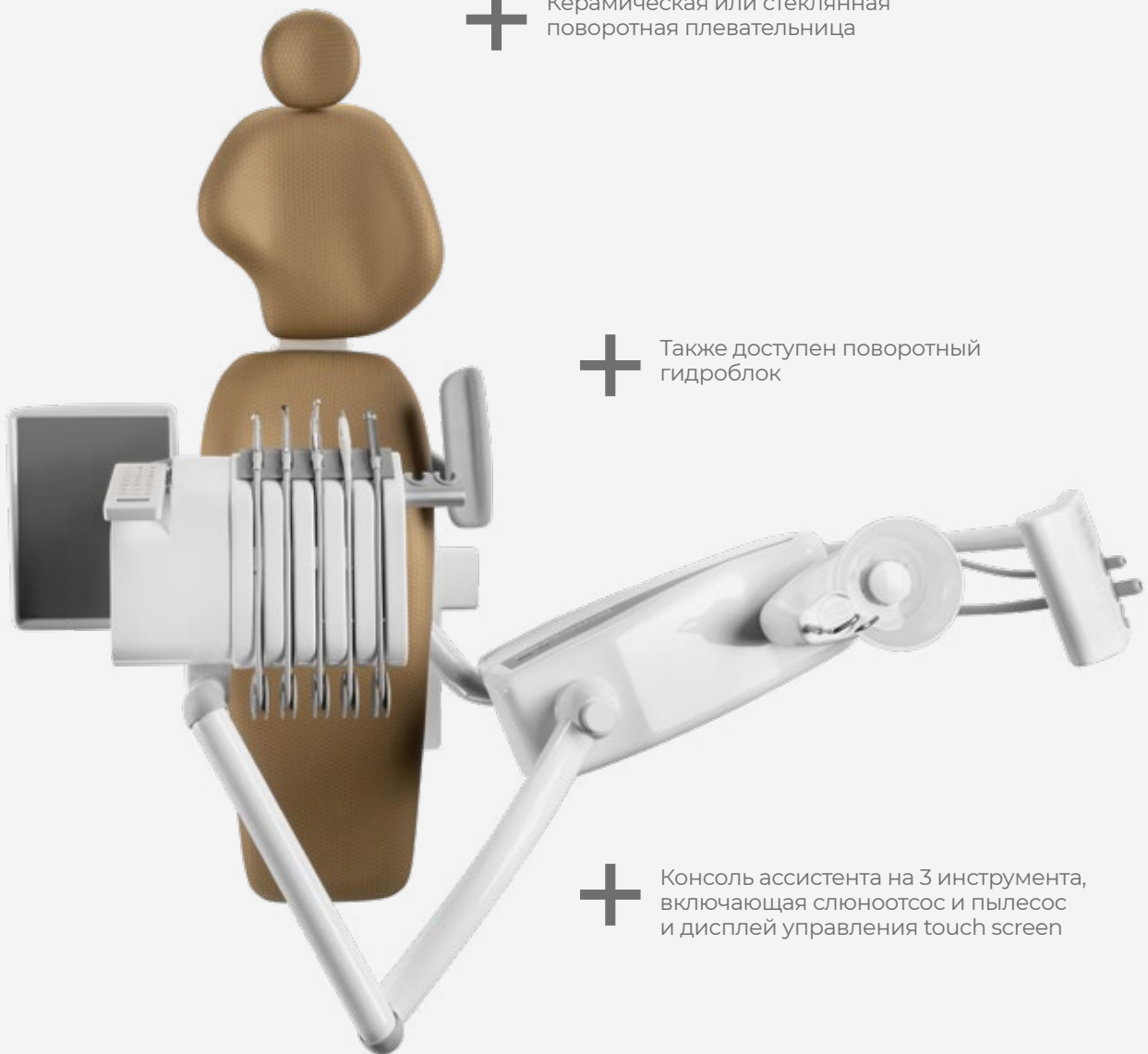


Кресло Arcadia EXT



Высокая надёжность и великолепная производительность





+ Керамическая или стеклянная поворотная плевательница

+ Также доступен поворотный гидроблок

+ Консоль ассистента на 3 инструмента, включающая слюноотсос и пылесос и дисплей управления touch screen



+ Консоль врача на 5 инструментов с запатентованной технологией верхней подачи S.P.R.I.D.O. Дисплей touch screen, дополнительный держатель 2 инструментов.

+ Эффективный инфекционный контроль и фильтры аспирационной системы



# Linea Patavium Plus

Эволюция стоматологической установки Linea Patavium - компактный гидроблок напольного типа с поворотной керамической плевательницей. Доступно комфортное кресло Arcadia EXT с эргономичным вырезом для обеспечения комфортной работы на 9 часов. Модуль врача на 5 инструментов с возможностью контроля скорости микромотора для обеспечения стабильной работы на низких оборотах. Верхняя подача шлангов с технологией S.P.R.I.D.O., позволяющая повысить эргономику. Мембранная клавиатура с интуитивно понятным интерфейсом. Модуль ассистента с двумя шлангами аспирации и свободным гнездом на пантографе с двойной подвижностью.



+ Модуль врача на 5 инструментов. Можно доукомплектовать дополнительными держателями для аспирационных шлангов



Напольный гидроблок  
Складное кресло



Модуль врача  
с верхней подачей  
(система S.P.R.I.D.O.)



Кресло  
Arcadia EXT



Высокая надёжность  
и великолепная  
производительность



+ Верхняя подача с технологией S.P.R.I.D.O для уменьшения высоты и повышения эргономики

+ Съёмные автоклавируемые ручки модуля врача и коврик для инструментального столика



# Linea Patavium

Стоматологическая установка Patavium - это дань уважения Падуе - городу, где была основана компания, месту, где находится производство и штаб-квартира OMS. Подвесной гидроблок закреплён на кресле Arcadia EXT. Специальная форма спинки кресла позволяет врачу-стоматологу оказаться максимально близко к зоне лечения. Модуль врача на 5 инструментов (с возможностью доукомплектации дополнительным держателем для невращающегося инструмента) с верхней подачей шлангов на основе запатентованной технологии S.P.R.I.D.O. В базовой комплектации со стандартным столиком для инструментов (возможна замена на большой). Возможна поставка с нагревательным элементом для подачи тёплой воды на 2 инструмента по вашему выбору. Модуль ассистента с двумя аспирационными шлангами и свободным гнездом на поворотном пантографе.



Подвесной гидроблок с креплением к креслу



Модуль врача с верхней подачей (система S.P.R.I.D.O.)



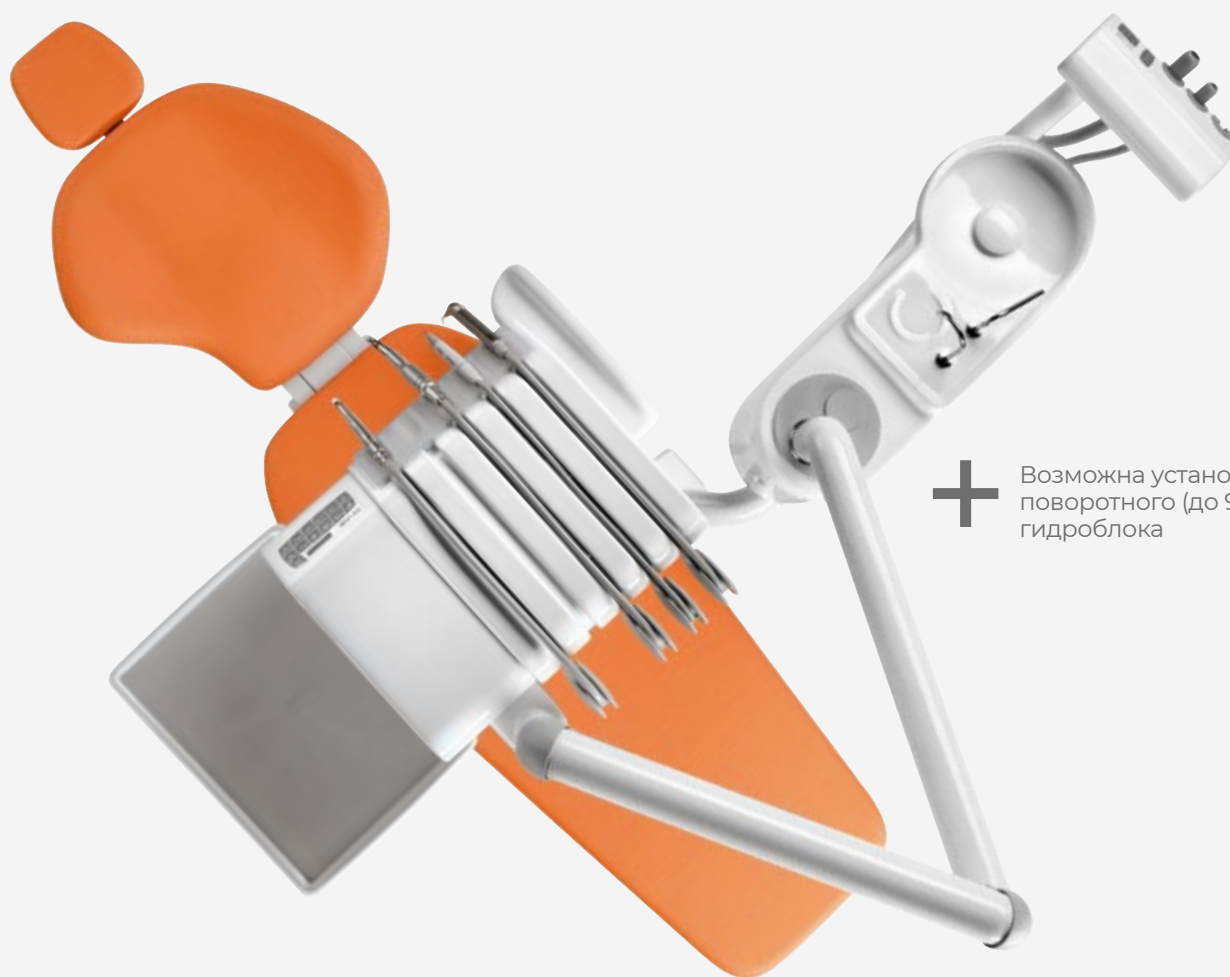
Кресло Arcadia EXT



Наилучшее соотношение цена/качество



+ Модуль врача на 5 инструментов.  
Запатентованная технология  
верхней подачи S.P.R.I.D.O.  
Держатель аспирационных  
шлангов - опционально



+ Возможна установка  
поворотного (до 90°)  
гидроблока

+ Шланг пылесоса  
Шланг слюноотсоса  
Свободное гнездо



# Linea Esse 2020

Оригинальность и надежность модели Linea Esse сделали компанию OMS известной во всем мире. Недавно мы обновили нашу стоматологическую установку. Теперь Linea Esse имеет привлекательный, еще более эргономичный дизайн и дополнительные функции.

Новая конструкция гидроблока отлично сочетается с креслами Arcadia EXT или Moon. Столик врача с верхней подачей S.P.R.I.D.O. обеспечивает уменьшенную высоту рычага инструмента и длинные шланги инструментов и теперь имеет сенсорную панель управления. Он вмещает до 3 динамических инструментов и 1 нединамический инструмент, все управление которыми осуществляется с помощью интуитивно понятных сенсорных клавиш. На панели управления столика ассистента также размещаются 2 аспирационных шланга и 1 свободное гнездо, сенсорный экран для эффективного управления всеми операциями. Linea Esse может быть оснащена системами дезинфекции воды и водовоздушных шлангов.



+ Кресло пациента Arcadia EXT



Гидроблок подвесной на кресле пациента, стоящем на полу



Столик врача с креплением к гидроблоку с верхней подачей инструментов S.P.R.I.D.O.



Кресло пациента Arcadia EXT или Moon



Стильная и компактная стоматологическая установка

+ Верхняя подача S.P.R.I.D.O.  
с уменьшенной высотой рычагов  
и длинными шлангами инструментов

+ Маневренный столик  
ассистента с движениями  
вверх-вниз (опция)

+ Поворотный на 90°  
гидроблок (опция)



+ Эргономичный столик  
врача с 4  
инструментами и дополнительными  
держателями для аспирационных  
шлангов

+ Керамическую плевательницу  
легко повернуть к сидящему пациенту,  
а также снять для дезинфекции



# Esse Plus

Эволюция стоматологической установки Linea Esse – компактный гидроблок напольного типа с поворотной керамической плевательницей и складным креслом Arcadia EXT. Модуль врача на 4 инструмента. Верхняя подача шлангов с технологией S.P.R.I.D.O., позволяющая повысить эргономику. Мембранная клавиатура с интуитивно понятным интерфейсом. Модуль ассистента с двумя шлангами аспирации и свободным гнездом на пантографе с двойной подвижностью.



Напольный гидроблок  
Складное кресло



Модуль врача  
с верхней подачей  
(система S.P.R.I.D.O.)



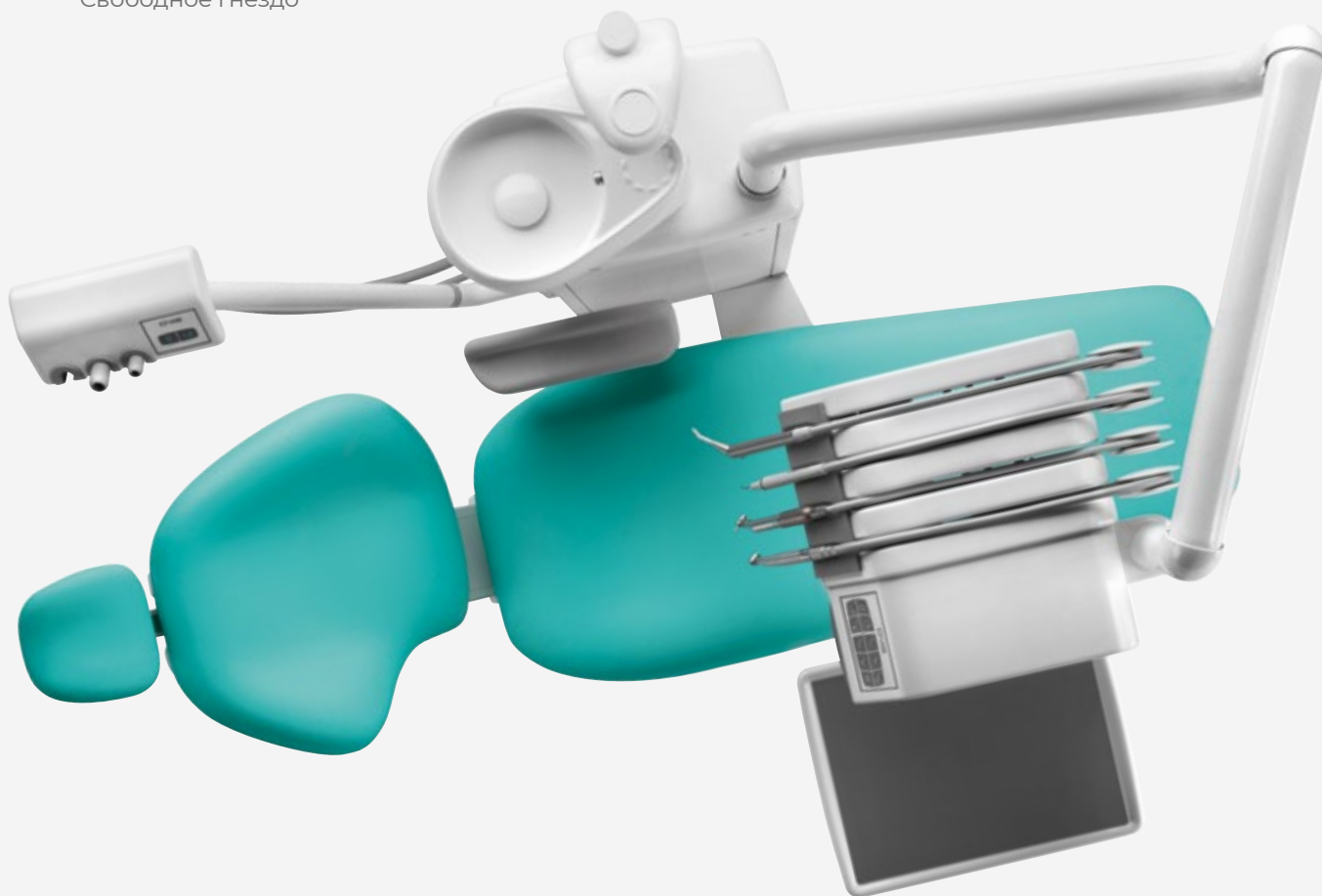
Кресло  
Arcadia EXT



Высокая надёжность  
и великолепная  
производительность



- + Шланг пылесоса
- Шланг слюноотсоса
- Свободное гнездо



- + Запатентованная технология подачи шлангов S.P.R.I.D.O. позволяющая снизить габаритные размеры модуля врача и увеличить длину шлангов

- + Эргономичная многофункциональная педаль управления креслом и инструментом



# Linea Esse

Универсальность и надёжность стоматологической установки Linea Esse на протяжении многих лет укрепляли и поддерживали бренд OMS на рынке в мировом масштабе. Компактный подвесной гидроблок с креплением на кресле пациента Arcadia EXT, модуль врача с верхней подачей шлангов (запатентованной технологией S.P.R.I.D.O.), вмещающий до 4 инструментов, интуитивно понятное управление при помощи мембранной клавиатуры, приятной на ощупь. Модуль ассистента с двумя аспирационными шлангами и свободным гнездом. Удобная клавиатура позволяет эффективно управлять необходимым набором опций для ассистирования врачу-стоматологу.

Linea Esse - стоматологическая установка первоклассного качества с выдающейся эргономикой!



Подвесной гидроблок с креплением к креслу



Модуль врача с верхней подачей (система S.P.R.I.D.O)



Кресло Arcadia EXT



Лучшая бюджетная стоматологическая установка с соотношением цена/качество

+ Шланг пылесоса  
Шланг слюноотсоса  
Свободное гнездо

+ Возможна установка  
поворотного (до 90°)  
гидроблока

+ Эргономичный модуль  
врача на 4 инструмента  
с возможностью  
доукомплектации  
дополнительным гнездом  
для невращающегося  
инструмента или держателем  
для аспирационных шлангов

+ Запатентованная технология подачи  
шлангов S.P.R.I.D.O. позволяющая  
снизить габаритные размеры  
модуля врача и увеличить длину  
шлангов



+ Шланг пылесоса  
Шланг слюноотсоса  
Свободное гнездо



# Tempo 9 ELX

Данная модель укомплектована керамическим модулем врача на 4 инструмента с нижней подачей шлангов на двухшарнирном кронштейне. Интуитивно понятная мембранная клавиатура для управления всеми функциями стоматологической установки. Гидроблок крепится к креслу Arcadia EXT (можно сделать поворотным на 90° в качестве дополнительной опции). Модуль ассистента включает в себя шланги слюноотсоса и пылесоса, а так же одно свободное гнездо.

Кресло пациента Arcadia EXT управляется с модуля врача, ножной педали и непосредственно со спинки кресла. В базовой комплектации в комплекте с левым подлокотником и двухшарнирным подголовником (может быть доукомплектовано правым откидным подлокотником, подголовником с вращением в 3 плоскостях, а также мягкой обивкой с функцией памяти формы Supermemory).

Tempo 9 ELX - лучший выбор бюджетной европейской стоматологической установки.



+ Нижняя подача шлангов



Подвесной гидроблок с креплением к креслу



Модуль врача с нижней подачей шлангов

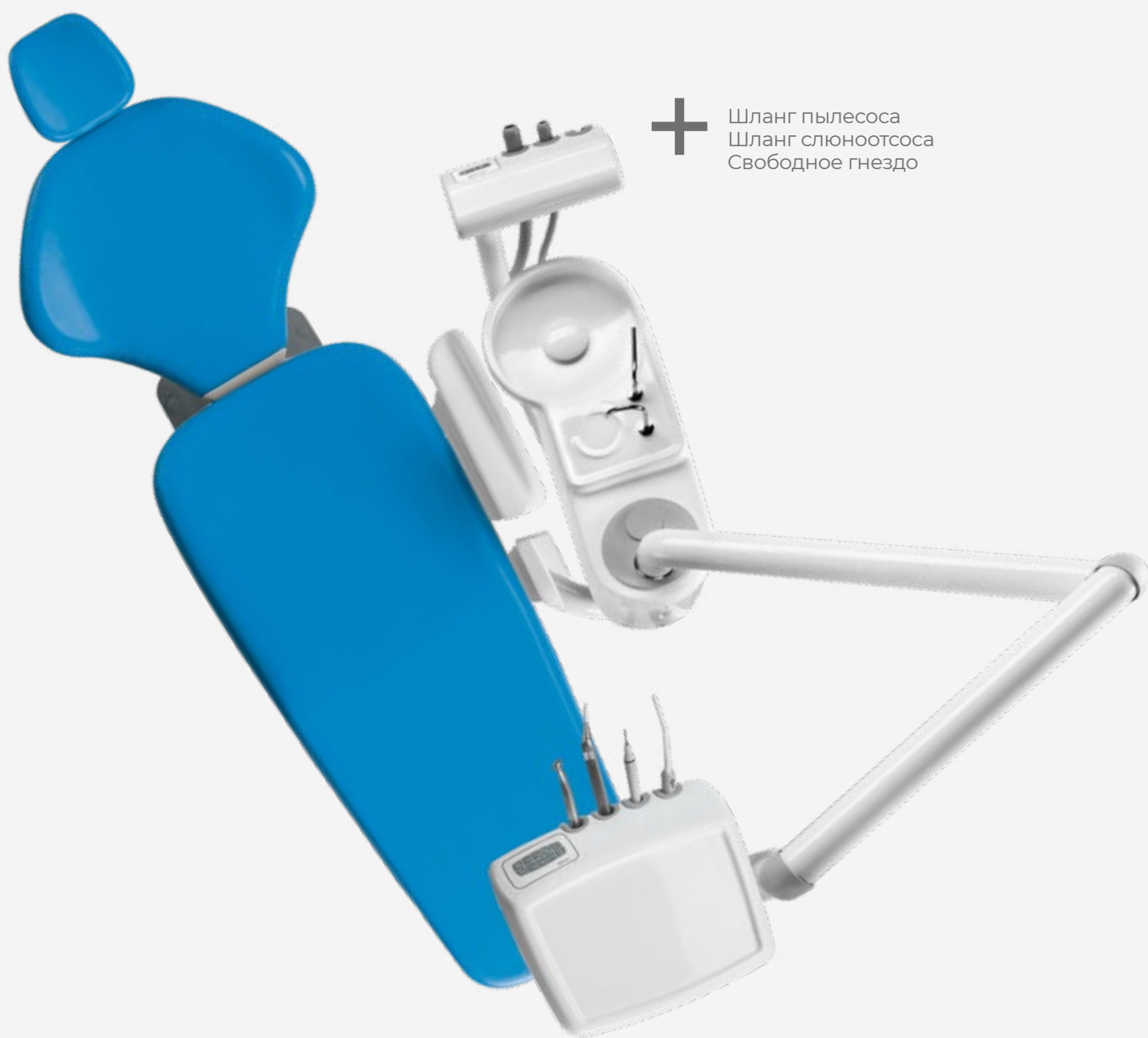


Кресло Arcadia EXT



Великолепная надёжность

+ Регулируемая  
высота  
подголовника



+ Шланг пылесоса  
Шланг слюноотсоса  
Свободное гнездо

+ Керамический  
модуль врача

# Tempo 9 ELX с подкатным модулем Cart

Аккуратное инженерное решение с компактным подвесным гидроблоком с креплением к креслу Arcadia EXT. Доступно в самых колоритных цветах обивки. Tempo 9 ELX Cart - мобильный блок врача, вмещающий в себя 4 инструмента с нижней подачей шлангов. Интуитивно понятная мембранная клавиатура. Лёгкий в перемещении и управлении. Модуль ассистента включает в себя шланги слюноотсоса и пылесоса, а так же одно свободное гнездо. Tempo 9 ELX с модулем Cart может быть оснащена ёмкостью для подачи чистой воды - наиболее эффективной системой антибактериального контроля.



+ Ёмкость для подачи чистой воды

+ Нижняя подача шлангов



Подвесной гидроблок с креплением к креслу



Мобильный модуль врача Cart



Кресло Arcadia EXT



Максимальная надёжность с мобильным блоком

# Tempo 9 ELX Cart

Мобильный керамический модуль Cart на 4 инструмента с нижней подачей шлангов может быть подключён к вашей любимой стоматологической установке и без труда перемещаться по кабинету. Благодаря этой возможности модуль позволяет находиться максимально близко к зоне лечения, а также обеспечивает наилучшее взаимодействие врача-стоматолога и ассистента. Удобная мембранная клавиатура с черно-белым дисплеем позволяет управлять инструментом на Tempo 9 ELX Cart и креслом пациента.



+ 4 инструмента

+ Керамический модуль

+ Нижняя подача инструментов



Мобильный модуль врача Cart



Свободное перемещение

# Punto Cart

Мобильный керамический модуль врача на алюминиевом основании на 5 инструментов с нижней подачей шлангов может работать как автономный блок, так и в составе вашей любимой стоматологической установки. Благодаря возможности перемещаться по кабинету и фиксироваться в неограниченном количестве положений данный модуль позволяет находиться максимально близко к зоне лечения, а также обеспечивает наилучшее взаимодействие врача-стоматолога и ассистента. Удобная мембранная клавиатура с черно-белым дисплеем позволяет управлять инструментом на Punto Cart и креслом пациента (при подключении к установке). Данный модуль можно подключить к любому стоматологическому креслу OMS.



Мобильный  
модуль врача  
Cart



Свободное  
перемещение



# Стул врача / ассистента STAR



- сиденье стула круглой формы с вращением на 360°
- спинка полукруглой формы, выполняющая роль абдоминального упора, вращается на 360° относительно сиденья и может крепиться в трех фиксированных положениях
- круглое металлическое основание с пластиковым покрытием на 5 роликах выполняет функцию опоры для ног
- цвет обивки сиденья и спинки стула может соответствовать цвету обивки кресла

## Варианты расцветки обивки кресел и стульев



M001



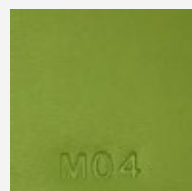
M001



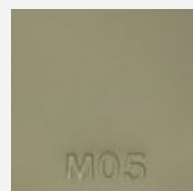
M002



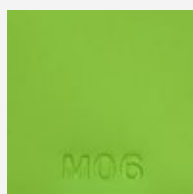
M003



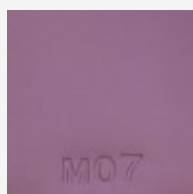
M004



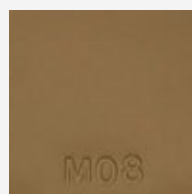
M005



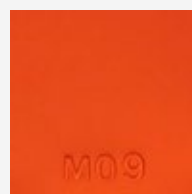
M006



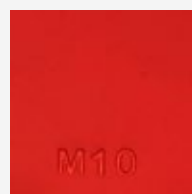
M007



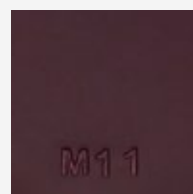
M008



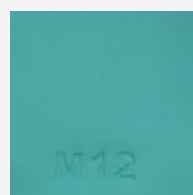
M009



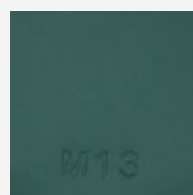
M010



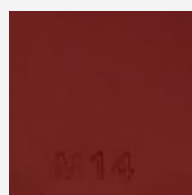
M011



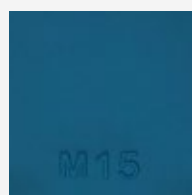
M012



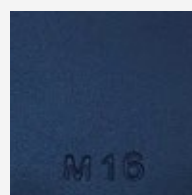
M013



M014



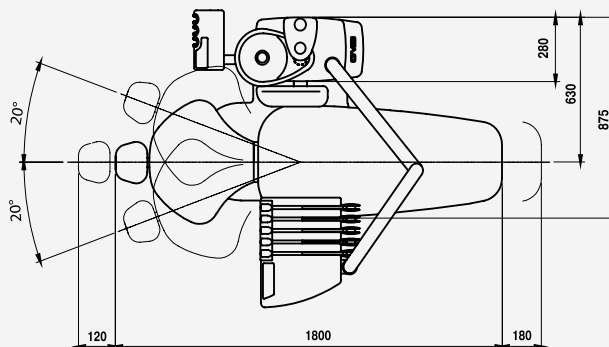
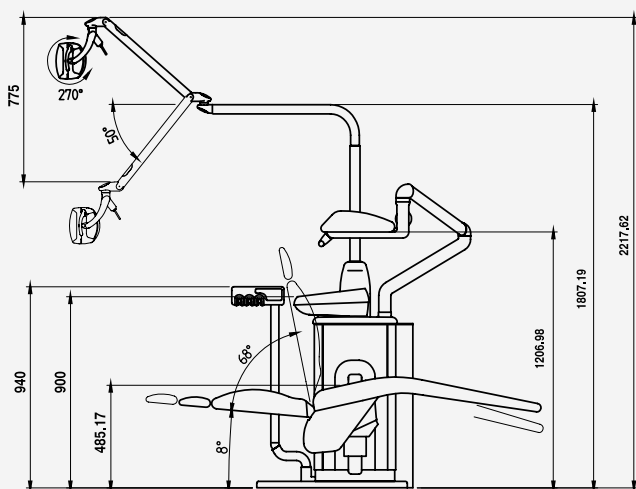
M015



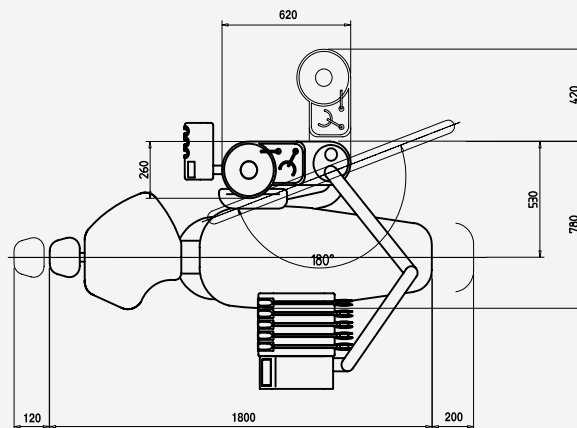
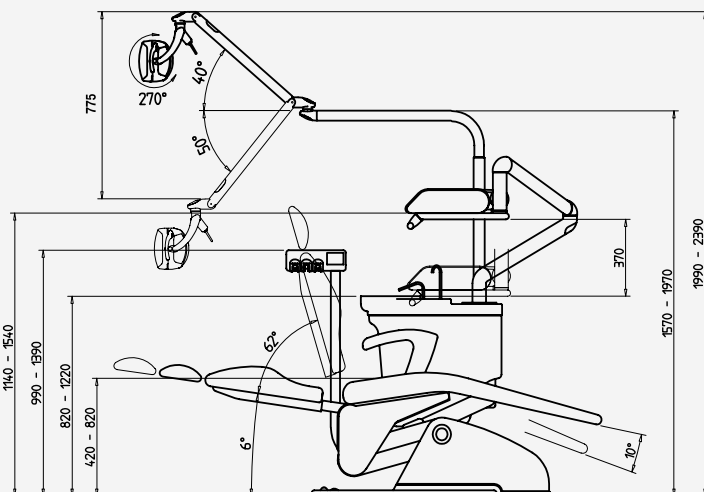
M016

# Габариты

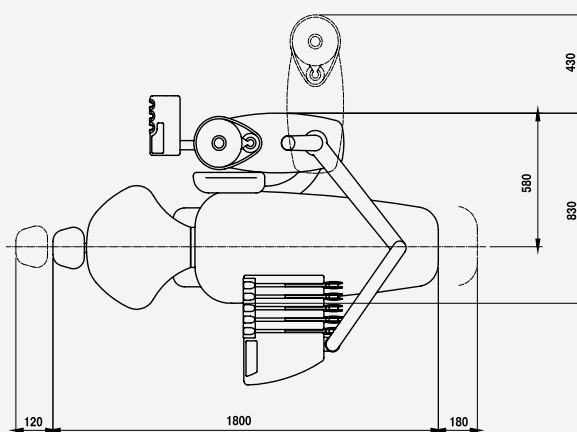
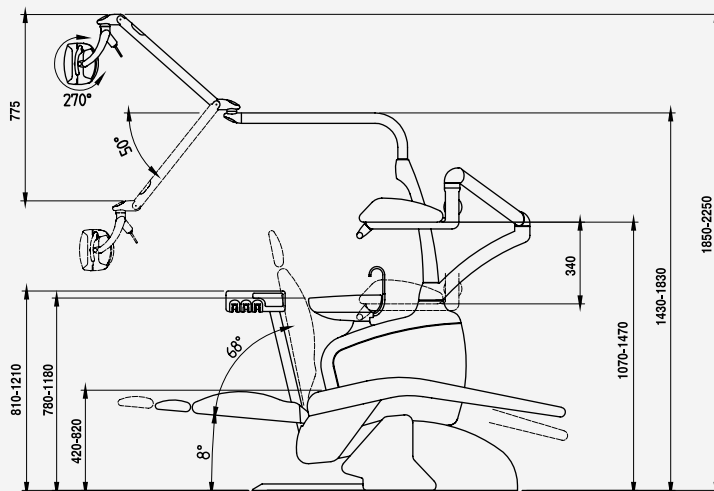
## Universal TOP



## Linea PATAVIUM / Esse / Tempo

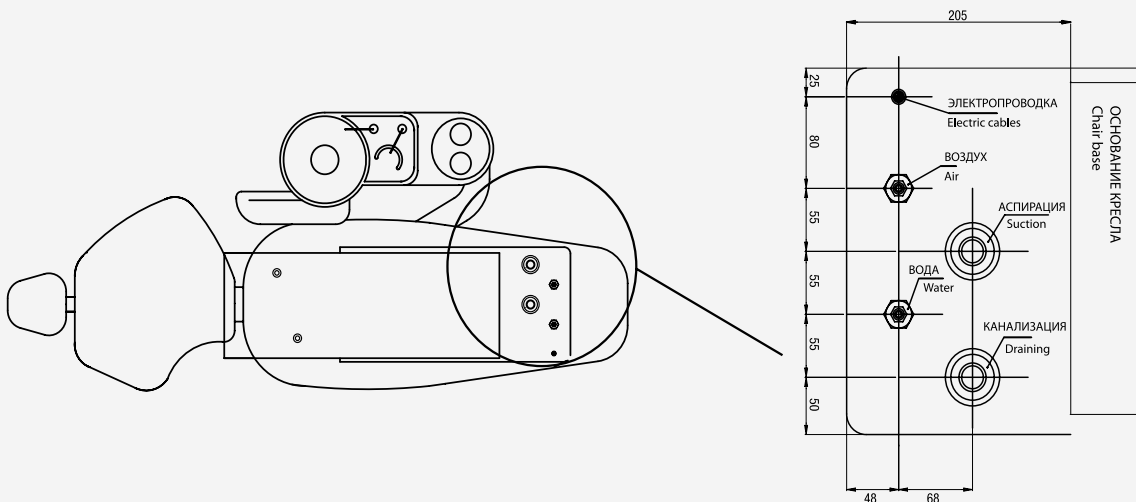


## Universal C (Carving)

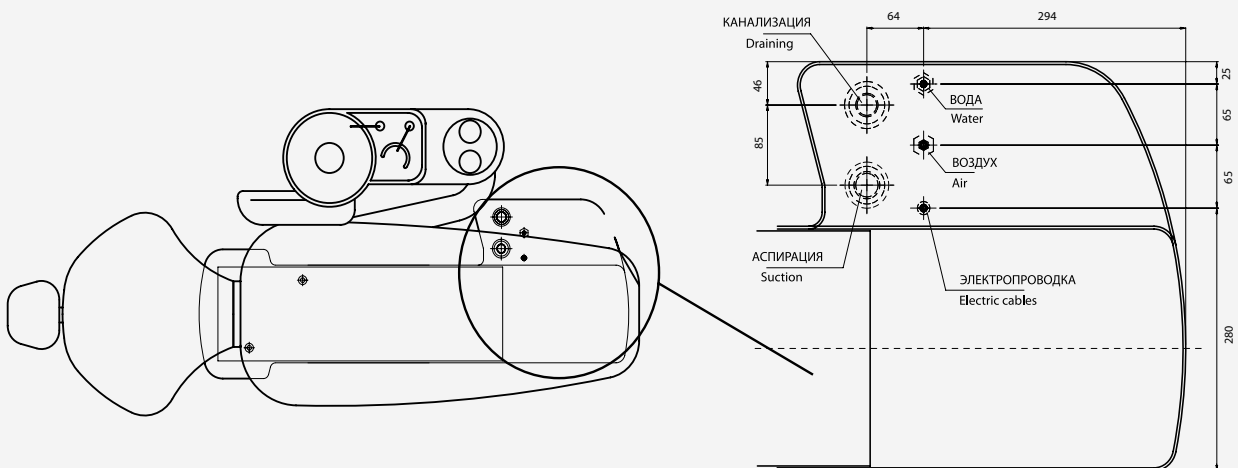


# Монтажное пятно

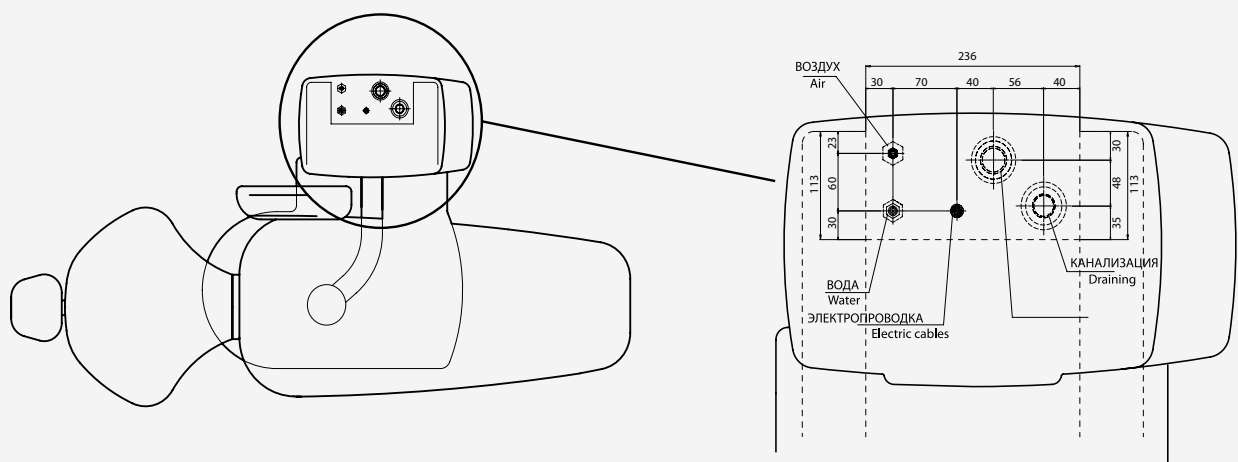
Linea / Tempo



Universal C (Carving)



Universal





Компания «Стоматорг» - эксклюзивный дистрибьютор OMS в России.

Офисно-складской комплекс

108814, г. Москва, пос. Сосенское,  
д. Николо-Хованское, д. 1017, стр.1.

Розничный отдел: [zakaz@stomatorg.ru](mailto:zakaz@stomatorg.ru)  
Оптовый отдел: [optdept@stomatorg.ru](mailto:optdept@stomatorg.ru)  
[www.stomatorg.ru](http://www.stomatorg.ru)

+7(495) 620-97-34  
+7(495) 620-97-32