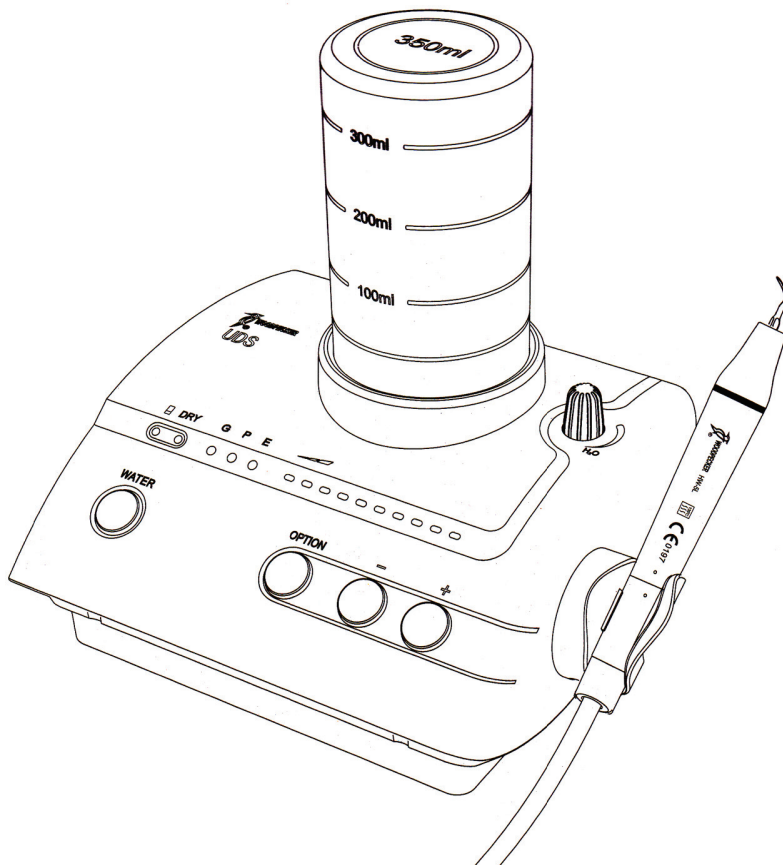




# Скейлер стоматологический

## WOODPECKER UDS

для снятия зубных отложений



ИНСТРУКЦИЯ ПО ЭКСПЛУАТАЦИИ

**Перед работой с прибором внимательно прочтите настоящую инструкцию  
и сохраните ее до конца срока службы прибора**

## СОДЕРЖАНИЕ

1. Установка и компоненты оборудования .....	3
1.1. Введение .....	3
1.2. Компоненты .....	3
1.3. Основные технические характеристики .....	4
1.4. Монтаж основных компонентов .....	5
2. Функции прибора и работа .....	8
2.1. Режим «Scaling» (удаление зубного камня).....	8
2.2. Режим автономной подачи воды .....	10
2.3. Режим «Endo» (функция обработки корневого канала).....	10
3. Стерилизация и техническое обслуживание.....	11
3.1. Стерилизация съемного наконечника .....	11
3.2. Стерилизация насадок для удаления зубного камня и держателя файла. 12	
3.3. Стерилизация ключа с ограничением крутящего момента и ключа для эндодонтических насадок.....	12
3.4. Очистка насадок, держателя файла, ключа с ограничением крутящего момента и ключа для эндодонтических насадок .....	12
3.5. Стерилизация и очистка светодиодной лампочки и световода .....	12
3.6. Возможные неисправности и способы их устранения .....	13
4. Меры безопасности.....	14
4.1. Требования при эксплуатации .....	14
4.2. Противопоказания.....	15
4.3. Хранение прибора .....	15
4.4. Транспортировка.....	15
4.5. Условия эксплуатации .....	15
5. Ответственность изготовителя .....	16
6. Условные обозначения .....	16
7. Защита окружающей среды.....	17
8. Права изготовителя .....	17
9. Дополнительная техническая информация .....	17
10. Декларация о соответствии.....	17
10.1. Соответствие стандартам .....	17
10.2. Декларация о соответствии требованиям электромагнитной совместимости .....	17
Таблица соответствия мощности прибора выбранной насадке .....	20

## 1. УСТАНОВКА И КОМПОНЕНТЫ ОБОРУДОВАНИЯ

### 1.1. Введение

Компания Guilin Woodpecker Medical Instrument Co., Ltd. является профессионалом в исследовании, разработке и производстве ультразвуковых пьезоэлектрических приборов для удаления зубных отложений. Данный скейлер предназначен главным образом для очистки зубов, а также является незаменимым помощником для профилактики и лечения заболеваний зубов. Ультразвуковой скейлер для удаления зубных отложений WOODPECKER имеет функции удаления зубного камня, обработки периосты, обработки корневого канала и автономной подачи воды.

Отличительные особенности:

- 1.1.1. Наконечник с оптикой обеспечивает комфорт при проведении операций.
- 1.1.2. Функция автономной подачи жидкости облегчает обработку.
- 1.1.3. Внутренняя ирригационная трубка изготовлена из асептического материала, по ней могут подаваться клинические жидкости, например, перекись водорода, хлоргексидин, гипохлорит натрия и т.д.; система автономной ирригации значительно повышает эффективность обработки периосты и корневого канала.
- 1.1.4. Наконечник съемный и может стерилизоваться в автоклаве при высокой температуре до 135°C и давлении до 0,22 МПа.
- 1.1.5. Автоматический контроль за частотой обеспечивает стабильную работу и оптимальную рабочую частоту.
- 1.1.6. Микропроцессорное управление упрощает работу и повышает эффективность удаления зубного камня.

Эти отличительные особенности делают прибор WOODPECKER UDS устройством нового поколения на мировом рынке стоматологии.

### 1.2. Компоненты

1.2.1. В комплект поставки ультразвукового пьезоэлектрического прибора для удаления зубного камня WOODPECKER UDS входят следующие компоненты/детали:

- Блок управления с электрическим кабелем
- Съемный наконечник
- Сетевой адаптер
- Педаль
- Набор насадок для удаления зубного камня
- Ключ с ограничением крутящего момента
- Держатель файлов
- Набор эндодонтических файлов
- Ключ для эндодонтических инструментов

Емкость с крышкой для воды  
Набор резиновых уплотнительных колец  
Инструкция по эксплуатации

Проверьте комплектность прибора по упаковочному листу.

### 1.2.2. Структура устройства

Ультразвуковой прибор состоит из электрической цепи, системы автономной подачи жидкости и ультразвукового преобразователя.

### 1.2.3. Область применения

Ультразвуковой прибор WOODPECKER UDS используется для удаления зубного камня и обработки корневых каналов.

## 1.3. Основные технические характеристики

1.3.1. Вход сетевого адаптера: ~ 220 – 240 В 50/60 Гц 150 мА

1.3.2. Вход питания блока управления: ~ 24 В 50/60 Гц 1,3 А

1.3.3. Амплитуда вибрации насадки:  $\leq 100$  мкм

1.3.4. Усилие, создаваемое на половине амплитуды:  $< 2$  Н

1.3.5. Частота вибрации насадки:  $28 \text{ кГц} \pm 3 \text{ кГц}$

1.3.6. Выходная мощность: от 3 Вт до 20 Вт

1.3.7. Предохранитель блока управления: T1.6AL 250V

1.3.8. Предохранитель сетевого адаптера: T0.5AL 250V

1.3.9. Размеры блока управления: 234 мм x 193 мм x 109 мм

1.3.10. Вес блока управления: 1,17 кг

1.3.11. Вес сетевого адаптера: 1,2 кг

1.3.12. Режим работы: непрерывная работа

1.3.13. Тип защиты от поражения электрическим током: Класс II

1.3.14. Степень защиты от поражения электрическим током: Тип BF, рабочая часть.

1.3.15. Степень защиты от проникновения воды: IPX0 (обычное оборудование), педаль – IPX1.

1.3.16. Рабочая часть прибора, находящаяся в непосредственном контакте с пациентом: наконечник и насадка.

1.3.17. Степень защиты при использовании в присутствии в воздухе легко воспламеняющихся паров анестетиков, кислорода или закиси азота: оборудование не предназначено для использования, если в воздухе присутствуют легко воспламеняющиеся пары анестетиков, кислород или закись азота.

## 1.4. Монтаж основных компонентов

Схемы расположения компонентов и соединений

### 1.4.1. Вид спереди и сзади

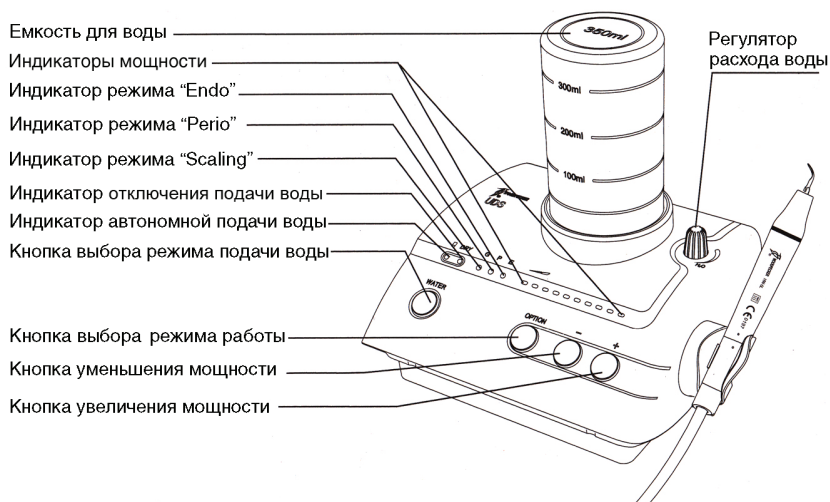


Рис. 1

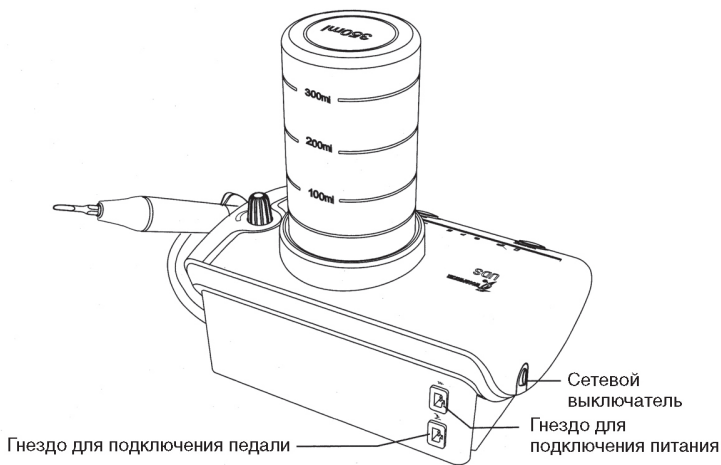


Рис. 2

#### 1.4.2. Схема подключения педали и сетевого адаптера к блоку управления

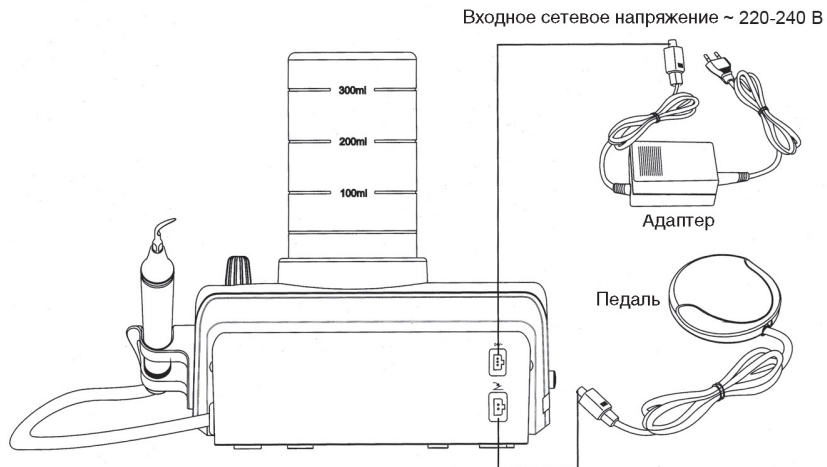


Рис. 3

#### 1.4.3. Подключение ирригационной системы

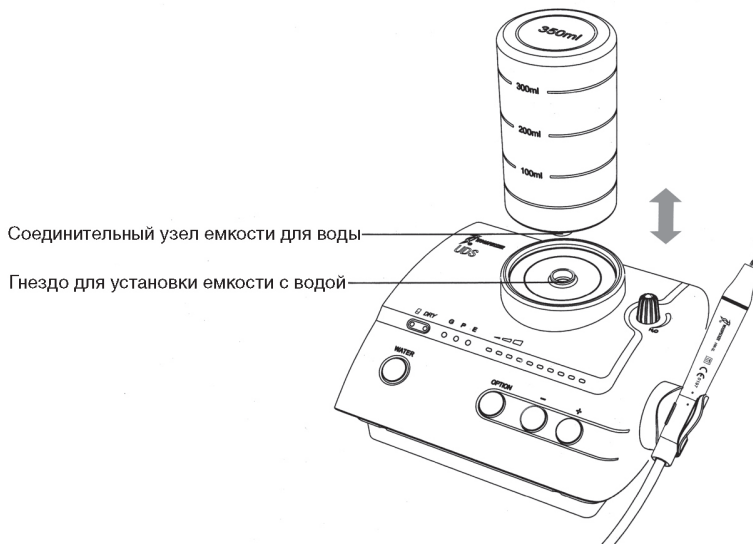


Рис. 4

#### 1.4.4. Подключение и отсоединение наконечника

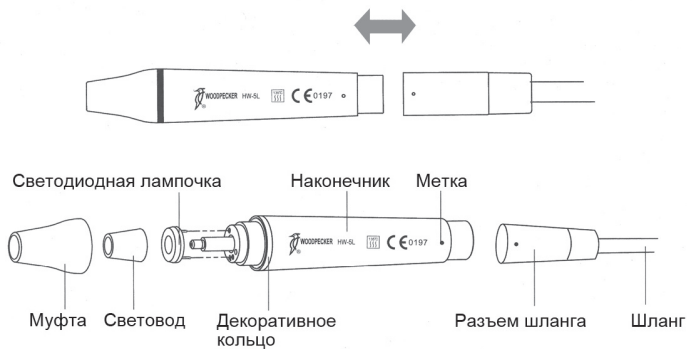


Рис. 5

#### 1.4.5. Установка насадки для снятия зубных отложений и эндодонтического файла

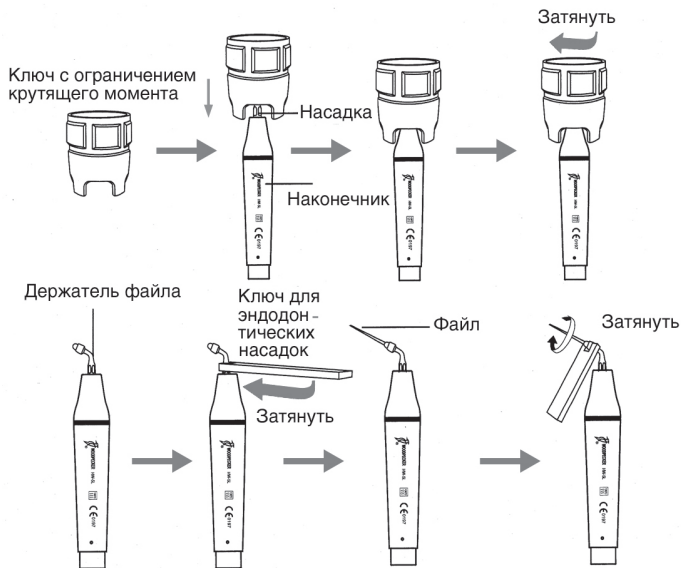


Рис. 6

## 2. ФУНКЦИИ ПРИБОРА И РАБОТА

### 2.1. Режим «Scaling» (удаление зубного камня)

#### 2.1.1. Порядок работы

- a) Откройте упаковочную коробку, убедитесь в наличии всех компонентов и принадлежностей по упаковочному листу. Выньте блок управления из коробки и поставьте его на устойчивую поверхность.
- b) Установите регулятор расхода воды в максимальное положение (см. символ на приборе).
- c) Вставьте разъем педали в соответствующее гнездо (см. рис. 3).
- d) Подключение ирригации  
Наполните емкость очищенной водой, переверните ее и вставьте в гнездо (см. рис. 4).
- e) Установите насадку с помощью ключа с ограничением крутящего момента. Подключите наконечник к разъему шланга.
- f) Вставьте разъем адаптера в гнездо на блоке управления, а затем включите адаптер в сеть.
- g) Включите сетевой выключатель на блоке управления; загорятся индикатор режима «Scaling», пять первых индикаторов мощности и индикатор автономной подачи воды.
- h) Установите требуемый режим подачи воды (автономный или без подачи воды – DRY) с помощью кнопки выбора режима подачи воды. Индикатор выбранного режима загорится.
- i) Выберите подходящий инструмент для удаления зубного камня, плотно затяните его в наконечнике при помощи ключа с ограничением крутящего момента (см. рис. 6).
- j) Нажмите педаль, насадка начнет вибрировать и загорится светодиодная лампочка. После отпускания педали светодиодная лампочка продолжает гореть в течение 10 секунд.
- k) Частота вибрации насадки очень высокая. При нормальном рабочем состоянии насадки легких прикосновений и небольшого перемещения из стороны в сторону достаточно для удаления зубного камня без нагревания. Запрещается прикладывать излишние усилия и выполнять операции слишком долго.
- l) Интенсивность вибрации регулируется при необходимости кнопками увеличения или уменьшения мощности. Выбирайте интенсивность вибрации, в зависимости от твердости зубного камня и чувствительности пациента.
- m) Регулировка расхода воды. Нажмите педаль; насадка начнет вибрировать, затем ручкой регулировки воды настройте требуемую струю спрея для охлаждения наконечника и очистки зуба.
- n) Наконечник в руке можно держать как ручку.
- o) Во время операции следите за тем, чтобы кончик инструмента не касался зуба вертикально и не прилагайте излишних усилий, чтобы не повредить зуб и насадку.



- p) После завершения операции дайте прибору поработать еще 30 секунд в режиме подачи воды для очистки наконечника и насадки.
- q) Снимите насадку и отсоедините наконечник, затем стерилизуйте их.

### **ВНИМАНИЕ!**

1. **Не отсоединяйте наконечник при нажатой педали, когда прибор генерирует ультразвуковые колебания.**
2. **Выбирайте "сухой" режим работы (подача воды отключена) только тогда, когда этого требует характер операции. Не используйте наконечник без подачи воды длительной время. В случае перегрева наконечника и насадки зуб может быть поврежден.**

#### 2.1.2. Описание основных компонентов съемного наконечника (см. рис. 5):

- a) Муфта съемная. Ее можно периодически откручивать и очищать ось спиртом.
- b) Уплотнитель наконечника. Уплотнитель не съемный.
- c) Наконечник. Наконечник можно стерилизовать в автоклаве.
- d) Разъем шланга. Соединяет наконечник с блоком управления, обеспечивая подачу воды и питания в наконечник.
- e) Светодиодная лампочка. Световод: Проводите очистку дистиллированной водой и автоклавирование при температуре 135°C и давлении 0, 22 МПа.

### **ВНИМАНИЕ! При подсоединении наконечника к шлангу разъемы должны быть сухими.**

#### 2.1.3. Описание ключа для установки насадок (см. рис. 6)

- a) Ключ с ограничением крутящего момента выполнен таким образом, чтобы можно было надежно, правильно и точно устанавливать насадку. Он также обеспечивает удобство закручивания и откручивания насадки и защищает пальцы от травмирования насадкой.
- b) Порядок работы
  - (1) Наденьте ключ на насадку, как показано на рис. 6.
  - (2) Удерживая наконечник, вращайте насадку ключом в направлении, показанном на рис. 6 (по часовой стрелке). Сделайте еще оборот после остановки насадки для правильной установки.
  - (3) Снятие инструмента: держа наконечник, вращайте ключ против часовой стрелки.
  - (4) Стерилизуйте инструменты после каждого пациента.
  - (5) После стерилизации ключ с ограничением крутящего момента должен охлаждаться естественным образом, чтобы не получить ожог при следующем использовании.
  - (6) Держите ключ для установки насадок в чистом, прохладном, сухом и проветриваемом месте.

## 2.2. Режим автономной подачи воды

### 2.2.1. Порядок использования

- a) Снимите емкость для воды, поднимая ее вертикально вверх.
- b) Откройте крышку, заполните емкость очищенной водой и закройте крышку.
- c) Очистите соединительный узел емкости и ответное гнездо на блоке управления.
- d) Переверните емкость дном вверх, вставьте соединительный узел в гнездо, держа емкость вертикально (см. рис. 4).
- e) Для выбора функции автономной подачи воды нажмите кнопку "WATER" (ВОДА).

### 2.2.2. ВНИМАНИЕ!

- a) Отверстия для воздуха и воды должны быть открыты (см. рис. 7).
- b) Проверьте состояние прокладки в крышке. Если она искривлена или выпала, установите ее на место или замените.
- c) Крепко закрутите крышку.
- d) Перед каждым пациентом очищайте соединительный узел емкости и гнездо на блоке управления.
- e) После каждой операции с применением клинической жидкости установите емкость с очищенной водой, включите подачу воды на максимум и дайте прибору поработать 30 секунд в режиме автономной подачи воды для промывки ирригационной системы и продления срока службы прибора.
- f) Когда уровень воды снизится до предельно низкого уровня (см. рис. 8), добавьте воды.

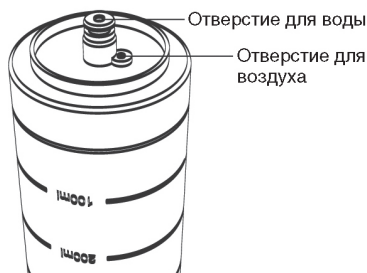


Рис. 7



Рис. 8

## 2.3. Режим «Endo» (функция обработки корневого канала)

### 2.3.1. Порядок работы

- a) Установите держатель файла в наконечник при помощи ключа для эндодонтических насадок (см. рис. 6).
- b) Открутите резьбовой колпачок на держателе файла.
- c) Вставьте файл в отверстие держателя.

- d) Затяните резьбовой колпачок ключом для эндодонтических насадок, чтобы закрепить файл.
- e) Выберите режим работы «Endo» кнопкой выбора режима работы.
- f) После переключения прибора в режим «Endo», горит только первый индикатор в линейке индикаторов мощности – мощность вибрации соответствует первому уровню. Медленно введите ультразвуковой файл в корневой канал пациента, нажмите педаль и выполняйте обработку корневого канала. Во время обработки постепенно регулируйте мощность по мере необходимости.

### 2.3.2. ВНИМАНИЕ!

- a) Держатель файла должен быть надежно затянут.
- b) Резьбовой колпачок на держателе файла должен надежно фиксировать файл.
- c) Не нажимайте слишком сильно на ультразвуковой файл в корневом канале.
- d) Не нажимайте педаль, пока ультразвуковой файл не введен в корневой канал.
- e) Для обработки корневого канала используйте диапазон мощностей от 1-го до 5-го уровня.

## 3. СТЕРИЛИЗАЦИЯ И ТЕХНИЧЕСКОЕ ОБСЛУЖИВАНИЕ

### 3.1. Стерилизация съёмного наконечника

3.1.1. Наконечник допускается стерилизовать автоклавированием:

- a) 121°C/1 бар (0,1 МПа), 20 минут
- b) 135°C/2,2 бара (0,22 МПа), 15 минут
- c) После каждого пациента снимайте наконечник и отсоединяйте насадку/держатель эндодонтических файлов.
- d) Перед стерилизацией поместите наконечник в стерильную марлю или пакет для стерилизации.
- e) Повторное использование наконечника допускается после того, как он остынет естественным образом.

### 3.1.2. ВНИМАНИЕ!

- a) Перед стерилизацией просушите наконечник чистым воздухом под давлением, чтобы удалить остатки чистящей жидкости.
- b) Следите за тем, чтобы насадка была снята с наконечника, а наконечник не стерилизовался вместе с другими инструментами.
- c) Следите за тем, чтобы не повредить корпус наконечника во время работы или стерилизации; не наносите на поверхность наконечника защитную смазку.
- d) В разъеме наконечника установлены два уплотнительных кольца. Регулярно смазывайте их смазкой для стоматологических инструментов, так как

стерилизация и подключение/отсоединение наконечника сокращают срок службы уплотнителей. В случае повреждения или износа замените их новыми.

- е) ЗАПРЕЩАЮТСЯ следующие методы стерилизации:
- (1) Кипячение наконечника в любой жидкости.
  - (2) Погружение в йод, спирт и глутаральдегид.
  - (3) Термическая обработка наконечника в обычной или микроволновой печи.

### **3.2. Стерилизация насадок для удаления зубного камня и держателя файла**

Все инструменты для удаления зубного камня и держатель файла могут обрабатываться в автоклаве при температуре до 135°C.

### **3.3. Стерилизация ключа с ограничением крутящего момента и ключа для эндодонтических насадок**

3.3.1. Ключ с ограничением крутящего момента и ключ для эндодонтических насадок могут стерилизоваться при высоких температуре и давлении.

3.3.2. ЗАПРЕЩЕНЫ следующие способы стерилизации ключа с ограничением крутящего момента:

- (1) Кипячение.
- (2) Погружение в йод, спирт или глутаральдегид.
- (3) Прокаливание в печи или микроволновой печи.

**ВНИМАНИЕ!** Компания не несет ответственность за любые прямые или косвенные повреждения ключа с ограничением крутящего момента, связанные с запрещенными способами стерилизации.

### **3.4. Очистка насадок, держателя файла, ключа с ограничением крутящего момента и ключа для эндодонтических насадок**

Насадки, держатель файла, ключ с ограничением крутящего момента и ключ для эндодонтических насадок могут очищаться в ультразвуковом очистителе.

### **3.5. Стерилизация и очистка светодиодной лампочки и световода**

Проводите очистку светодиодной лампочки и световода дистиллированной водой и стерилизуйте при высокой температуре и давлении после каждой операции.

### 3.6. Возможные неисправности и способы их устранения

#### 3.6.1. Возможные неисправности и способы их устранения

Неисправность	Возможная причина	Устранение
При нажатии педали насадка не вибрирует, и нет подачи воды	Нет питания от сети	Проверьте надежность подключения шнура питания
	Нет соединения с педалью	Плотно вставьте разъем педали в гнездо
	Сгорел предохранитель блока управления	Обратитесь к дилеру
При нажатии педали насадка не вибрирует, но вода поступает	Неправильно установлена насадка	Плотно затяните насадку (см. рис. 6)
	Нет сигнала от платы управления	Обратитесь к дилеру
	Неисправен наконечник	Обратитесь к дилеру
	Неисправен шланг наконечника	Обратитесь к дилеру
При нажатии педали насадка вибрирует, но нет подачи воды	Регулятор подачи воды установлен в положение "закрыто"	Увеличьте подачу воды регулятором (см. примечание 1)
Вибрация инструмента ослабевает	Неправильно установлена насадка	Плотно затяните насадку (см. рис. 6)
	Крепление насадки ослабло в результате вибрации	Плотно затяните насадку (см. рис. 6)
	Влага в разъеме между наконечником и шлангом	Просушите горячим воздухом
	Насадка повреждена (см. примечание 2)	Замените инструмент новым
Утечка в разъеме между наконечником и шлангом	Повреждено уплотнительное кольцо	Замените уплотнительное кольцо новым
Ультразвуковой файл не вибрирует	Файл не затянут	Затяните
	Поврежден держатель файла	Замените держатель файла новым
Держатель файла издает шум	Ослабло резьбовое соединение	Затяните
Светодиодная лампочка не работает	Плохой контакт	Установите лампочку правильно
	Лампочка неисправна	Замените лампочку
	Лампочка установлена неправильно	"+" на лампочке должен быть подключен к "+" на наконечнике
Вода из наконечника не вытекает (в режиме автономной подачи воды)	В ирригационную трубку попал воздух	Включите регулятора подачи воды на максимум, переустановите емкость для воды

Если не удалось устранить проблему, обратитесь к дилеру.

#### 3.6.2. Примечания

- 1) Над регулятором расхода воды расположен символ, обозначающий направление вращения для увеличения/уменьшения объема подаваемой жидкости.

- 2) Если насадка установлена правильно и ирригация в норме, то на повреждение насадки указывают следующие признаки:
  - (1) Интенсивность вибрации и струя воды очевидно ослабевают.
  - (2) Во время обработки насадка издает "жужжание".

## 4. МЕРЫ БЕЗОПАСНОСТИ

### 4.1. Требования при эксплуатации

- 4.1.1 Содержите прибор в чистоте.
- 4.1.2 Наконечник, насадки, ключ с ограничением крутящего момента, ключ для эндодонтических насадок и держатель файла необходимо стерилизовать перед каждым пациентом.
- 4.1.3 Не устанавливайте и не снимайте насадку/держатель файла при нажатой педали.
- 4.1.4 Насадка должна быть надежно закреплена, во время работы из нее должно вытекать достаточное количество жидкости.
- 4.1.5 В случае повреждения или сильного износа замените насадку или ультразвуковой файл.
- 4.1.6 Во время работы насадка и наконечник могут сильно нагреваться, если охлаждение недостаточное. Поддерживайте постоянную достаточную ирригацию в процессе операции.
- 4.1.7 Не изгибайте насадку и держатель файла.
- 4.1.8 Если использовать воду без источника гидравлического давления, поверхность воды должна быть на один метр выше головы пациента.
- 4.1.9 Перед подсоединением наконечника убедитесь, что разъемы наконечника и шланга сухие.
- 4.1.10 Не натягивайте сильно шланг, чтобы наконечник не выпал из разъема шланга.
- 4.1.11 Не ударяйте и не трите наконечник.
- 4.1.12 Разъем адаптера должен свободно входить в гнездо на блоке управления, чтобы в экстренной ситуации кабель питания можно было легко отсоединить от прибора.
- 4.1.13 Адаптер является частью электромедицинского прибора. Скейлер WOODPECKER UDS может работать только с адаптером Guilin Woodpecker Medical Instrument Co., Ltd., входящим в комплект поставки.
- 4.1.14 Адаптер не имеет влагопроницаемого корпуса. Держите адаптер вдали от воды и следите, чтобы на него не попала влага.
- 4.1.15 В конце работы выключите сетевой выключатель и выньте вилку из розетки.
- 4.1.16 Компания гарантирует безопасность только при следующих условиях:
  - I Техническое обслуживание, ремонт и модификация производятся изготовителем или уполномоченным дилером.

II Для замены используются только оригинальные детали с маркой "WOODPECKER", прибор эксплуатируется в соответствии с настоящей инструкцией.

- 4.1.17 Резьба насадок других изготовителей может не соответствовать резьбе наконечника. Это приведет к необратимому повреждению резьбы наконечника. Используйте насадки только с маркой "WOODPECKER".
- 4.1.18 К данной модели прибора подходит только оригинальный сетевой адаптер, входящий в комплект поставки.
- 4.1.19 Устанавливайте мощность, соответствующую используемой насадке (см. таблицу в настоящей инструкции).

#### **4.2. Противопоказания**

- 4.2.1 Данный прибор нельзя применять к пациентам, страдающим гемофилией.
- 4.2.2 Данный прибор нельзя применять к пациентам с кардиостимуляторами, а также с ним не могут работать врачи с кардиостимуляторами.
- 4.2.3 Данный прибор необходимо применять с осторожностью к пациентам с заболеваниями сердца, беременным женщинам и детям.

#### **4.3. Хранение прибора**

- 4.3.1 Перемещать прибор следует аккуратно. Устанавливайте и храните прибор в прохладном, сухом и проветриваемом помещении без вибраций.
- 4.3.2 Не храните прибор рядом с горючими, ядовитыми, едкими и взрывоопасными материалами.
- 4.3.3 Прибор должен храниться в помещении с относительной влажностью не более 80% при атмосферном давлении от 50 кПа до 106 кПа и температуре от -10°C до +50°C.
- 4.3.4 Если прибор не используется длительное время, то каждый месяц подключайте его к источнику питания и воды на пять минут.

#### **4.4. Транспортировка**

- 4.4.1 При транспортировке прибор не должен подвергаться ударам и тряске. Аккуратно разместите его, не переворачивая.
- 4.4.2 При транспортировке не помещайте прибор рядом с опасными продуктами.
- 4.4.3 При транспортировке прибор должен быть защищен от солнечных лучей, дождя и снега.

#### **4.5. Условия эксплуатации**

- a) Окружающая температура: от 5°C до 40°C.
- b) Относительная влажность: ≤80 %.
- c) Атмосферное давление: от 70 кПа до 106 кПа.

## 5. ОТВЕТСТВЕННОСТЬ ИЗГОТОВИТЕЛЯ

Ремонт оборудования должен производиться квалифицированными авторизованными специалистами. Компания не несет ответственность за неисправности, возникшие в результате неквалифицированного обслуживания или неправильной эксплуатации.

## 6. УСЛОВНЫЕ ОБОЗНАЧЕНИЯ

	Товарный знак		Использование только внутри помещения
	Обратитесь к сопроводительной документации		Утилизация согласно директиве WEEE
	Внимание!		Переменный ток
	Дата изготовления		Гнездо для подключения питания 24В переменного тока
	Изготовитель		гнездо для подключения педали
	Оборудование класса II		Регулировка расхода воды
	Рабочая часть – тип BF		Режим автономной подачи воды
IPX1	Степень защиты от проникновения влаги		Вторичная переработка
	Добавить воды		Беречь от влаги
	Температурный диапазон -10°C — +50°C		Осторожно, хрупкое
	Диапазон влажности 0% — 80%		Допускается автоклавирование
	Диапазон атмосферного давления при эксплуатации 70 — 106 kPa		Изделие с маркировкой CE
	Диапазон атмосферного давления при хранении 50 — 106 kPa		Изделие с маркировкой FDA
	Полномочное представительство в ЕВРОПЕЙСКОМ СООБЩЕСТВЕ		
	<ul style="list-style-type: none"> <li>• Certified Management System</li> <li>• EN ISO 9001</li> <li>• EN ISO 13485</li> </ul>		Соответствует системе управления качеством и сертификации CE, выданной TÜV Rheinland



## 7. ЗАЩИТА ОКРУЖАЮЩЕЙ СРЕДЫ

Прибор не оказывает никаких вредных влияний на окружающую среду.

Используйте прибор в соответствии с действующим законодательством.

## 8. ПРАВА ИЗГОТОВИТЕЛЯ

Компания сохраняет за собой право вносить изменения в конструкцию оборудования, технологию, соединения, инструкцию по эксплуатации и содержимое оригинального упаковочного листа в любое время без уведомления.

## 9. ДОПОЛНИТЕЛЬНАЯ ТЕХНИЧЕСКАЯ ИНФОРМАЦИЯ

За дополнительной технической информацией обращайтесь к дилеру

## 10. ДЕКЛАРАЦИЯ О СООТВЕТСТВИИ

### 10.1. Соответствие стандартам

Изделие соответствует следующим стандартам:

EN 60601-1:2006	EN ISO 22374:2005	EN ISO 17664:2004
EN 60601-1-2:2007	EN 62304:2006	EN ISO 17665-1:2006
EN 61000-3-2:2006	EN 980:2008	EN ISO 10993-1:2009
EN 61000-3-3:2008	EN ISO 9687:1995	EN ISO 10993-5:2009
EN 60601-1-4:1996	EN 1041:2008	EN ISO 10993-10:2010
EN 60601-1-6:2007	EN ISO 14971:2009	
EN 61205:1994	EN ISO 7405:2008	

### 10.2. Декларация о соответствии требованиям электромагнитной совместимости

Инструкция и заявление – электромагнитное излучение		
Приборы WOODPECKER UDS, DTE предназначены для эксплуатации в следующих условиях электромагнитного излучения. Покупатель или пользователь должен обеспечить эксплуатацию приборов WOODPECKER UDS, DTE в таких условиях.		
Проверка на излучение	Соответствие	Окружающее электромагнитное излучение - инструкция
Радиочастотное излучение CISPR 11	Группа 1	Приборы WOODPECKER UDS, DTE используют высокочастотную энергию только для внутренних целей. Поэтому радиочастотное излучение прибора очень низко и не должно вызывать помех в окружающем электронном оборудовании. Приборы WOODPECKER UDS, DTE могут использоваться в коммунальных условиях и в местах, непосредственно подключенных к сети электроснабжения, которая подводится к зданиям для коммунальных целей.
Радиочастотное излучение CISPR 11	Класс B	
Гармоническое излучение IEC 61000-3-2	Класс A	
Флуктуации напряжения/ фликер-шум IEC 61000-3-3	Соответствует	

Инструкция и заявление – электромагнитная устойчивость
Приборы WOODPECKER UDS, DTE предназначены для эксплуатации в следующих условиях электромагнитного излучения. Покупатель или пользователь должен обеспечить эксплуатацию приборов WOODPECKER UDS, DTE в таких условиях.

Тест на устойчивость	Уровень в соответствии с IEC 60601	Уровень соответствия	Требования к окружающей электромагнитной среде
Электростатический разряд (ESD) IEC 61000-4-2	±6 кВ (контакт) ±8 кВ (воздух)	±6 кВ (контакт) ±8 кВ (воздух)	Пол должен быть деревянным, бетонным или из керамической плитки. Если пол покрыт синтетическим материалом, относительная влажность должна быть не менее 30%.
Быстрый переходный электрический процесс/бросок напряжения IEC 61000-4-4	±2 кВ для линий электропередачи ± 1 кВ для входа/выхода	±2 кВ для линий электропередачи ± 1 кВ для входа/выхода	Качество сети электропитания должно соответствовать типичным коммерческим или больничным условиям.
Скачок напряжения IEC 61000-4-5	±1 кВ линия-линия ±2 кВ линия-земля	±1 кВ линия-линия	Качество сети электропитания должно соответствовать типичным коммерческим или больничным условиям.
Снижения напряжения, кратковременные пропадания и изменения напряжения на входных линиях электропитания IEC 61000-4-11	<5 % $U_T$ ( >95 % снижение $U_T$ ) в течение 0,5 цикла 40 % $U_T$ (60 % снижение $U_T$ ) в течение 5 циклов 70% $U_T$ (30 % снижение $U_T$ ) в течение 25 циклов <5 % $U_T$ (>95% снижение $U_T$ ) в течение 5 сек.	<5 % $U_T$ ( >95 % снижение $U_T$ ) в течение 0,5 цикла 40 % $U_T$ (60 % снижение $U_T$ ) в течение 5 циклов 70% $U_T$ (30 % снижение $U_T$ ) в течение 25 циклов <5 % $U_T$ (>95% снижение $U_T$ ) в течение 5 сек.	Качество сети электропитания должно соответствовать типичным коммерческим или больничным условиям. Если работа прибора требуется в непрерывном режиме при пропаданиях напряжения питания, то рекомендуется обеспечить питание прибора от источника бесперебойного питания или от аккумуляторов.
Магнитное поле при частоте сети (50/60 Гц), IEC 61000-4-8	3 А/м	3 А/м	Магнитные поля, создаваемые сетевой частотой, должны соответствовать характеристикам для типичного размещения в типичной среде коммерческого или больничного учреждения.

ПРИМЕЧАНИЕ:  $U_T$  - напряжение сети переменного тока перед испытанием.

### Инструкция и заявление – электромагнитная устойчивость

Приборы WOODPECKER UDS, DTE предназначены для эксплуатации в следующих условиях электромагнитного излучения. Покупатель или пользователь должен обеспечить эксплуатацию приборов WOODPECKER UDS, DTE в таких условиях.

Тест на устойчивость	Уровень в соответствии с IEC 60601	Уровень соответствия	Требования к окружающей электромагнитной среде
Электрический ток IEC 61000-4-6  Излучение IEC 61000-4-3	3 В (действующее значение - rms) 150 кГц – 80 МГц  3 В/м 80 МГц – 2,5 ГГц	3 В  3 В/м	Портативное и мобильное радиочастотное оборудование должно использоваться не ближе к любой части прибора, включая кабели, чем рекомендуемое расстояние, вычисленное из уравнения, соответствующего частоте передатчика. Рекомендуемое расстояние удаления $d=1,2xP^{1/2}$  $d=1,2xP^{1/2}$ при 80 МГц – 800 МГц $d=2,3xP^{1/2}$ при 800 МГц – 2,5 ГГц  где P – максимальная номинальная выходная мощность передатчика в ваттах (Вт) согласно данным изготовителя передатчика; d – рекомендуемое расстояние удаления в метрах (м). Напряженность поля от неподвижного радиочастотного передатчика <sup>а</sup> по результатам измерений электромагнитного излучения на местности должны быть меньше уровня соответствия для каждого частотного диапазона <sup>б</sup> . Помеха может наблюдаться вблизи оборудования, обозначенного символом:



ПРИМЕЧАНИЕ 1: При значениях 80 МГц – 800 МГц действуют верхние частоты диапазона.

ПРИМЕЧАНИЕ 2: Эти инструкции применимы не во всех ситуациях. Распространение электромагнитного излучения зависит от поглощения и отражения от конструкций, объектов и людей.

<sup>a</sup> Напряженность поля от неподвижных передатчиков, таких как базовые станции для радио (сотовых/беспроводных) телефонов и наземных передвижных радиостанций, любительских радиостанций, широкоэмиттерных AM- и ЧМ-радиостанций и телевизионных станций, не может быть точно теоретически вычислена. Для оценки окружающего электромагнитного излучения от неподвижных ВЧ передатчиков рекомендуется измерение электромагнитного излучения на месте. Если измеренная напряженность поля в месте расположения прибора превышает допустимый уровень, то рекомендуется проверить прибор на правильность работы. При отклонениях рабочих характеристик могут потребоваться дополнительные меры, такие как изменение ориентации или перемещение прибора.

<sup>b</sup> В диапазоне частот 150 кГц – 80 МГц напряженность поля должна быть меньше 3 В/м.

### Рекомендуемые расстояния удаления портативного и мобильного радиочастотного оборудования от приборов WOODPECKER UDS, DTE

Приборы WOODPECKER UDS, DTE должны использоваться в электромагнитной среде с контролируемыми излучаемыми радио помехами. Заказчик или пользователь приборов WOODPECKER UDS, DTE может предотвратить электромагнитное воздействие путем соблюдения минимально допустимого расстояния между портативным коммуникационным радиооборудованием (радиопередатчиком) и соответствующим прибором WOODPECKER UDS, DTE, следуя рекомендациям приведенным ниже в соответствии с максимальной выходной мощностью коммуникационного оборудования.

Номинальная максимальная выходная мощность передатчика, Вт	Расстояние удаления в зависимости от частоты передатчика, м		
	150 кГц – 80 МГц	80 МГц – 800 МГц	800 МГц – 2,5 ГГц
	$d=1,2xP^{1/2}$	$d=1,2xP^{1/2}$	$d=2,3xP^{1/2}$
0,01	0,12	0,12	0,23
0,1	0,38	0,38	0,73
1	1,2	1,2	2,3
10	3,8	3,8	7,3
100	12	12	23

Для передатчиков с другой номинальной максимальной выходной мощностью рекомендуемое расстояние  $d$  в метрах (м) можно оценить с помощью уравнения, соответствующего частоте передатчика, где  $P$  – номинальная максимальная выходная мощность передатчика в ваттах (Вт) согласно данным изготовителя передатчика.

ПРИМЕЧАНИЕ 1: При значениях 80 МГц – 800 МГц действуют верхние частоты диапазона.

ПРИМЕЧАНИЕ 2: Эти инструкции применимы не во всех ситуациях. Распространение электромагнитного излучения зависит от поглощения и отражения от конструкций, объектов и людей.

Данный прибор был испытан и признан соответствующим стандарту EN 60601-1-2 в части ЭМС. Это не гарантирует устройство от влияния электромагнитных помех. Избегайте использования прибора в условиях сильного электромагнитного излучения.

## ТАБЛИЦА СООТВЕТСТВИЯ МОЩНОСТИ ПРИБОРА ВЫБРАННОЙ НАСАДКЕ

Модель скейлера Тип насадки	UDS	Совместимость
<b>SCALING (удаление зубного камня)</b>		
G1	1 - 10 (G)	Совместимы с WOODPECKER и ультразвуковыми скейлерами EMS
G2	1 - 10 (G)	
G3	1 - 10 (G)	
G4	1 - 10 (G)	
G5	1 - 10 (G)	
G6	1 - 10 (G)	
G7	1 - 10 (G)	
G8	1 - 10 (G)	
G9	1 - 10 (G)	
G10	1 - 10 (G)	
G11	1 - 10 (G)	
<b>PERIODONTICS (периодонтическое лечение)</b>		
P1	1 - 10 (P)	Совместимы с WOODPECKER и ультразвуковыми скейлерами EMS
P2L	1 - 3 (P)	
P2LD	1 - 2 (P)	
P2R	1 - 3 (P)	
P2RD	1 - 2 (P)	
P3	1 - 6 (P)	
P3D	1 - 6 (P)	
P4	1 - 6 (P)	
<b>ENDODONTICS (эндодонтическое лечение)</b>		
E1	1 - 3 (E)	Совместимы с WOODPECKER и ультразвуковыми скейлерами EMS
E2	1 - 3 (E)	
E3	1 - 6 (E)	
E3D	1 - 3 (E)	
E4	1 - 6 (E)	
E4D	1 - 3 (E)	
E5	1 - 6 (E)	
E5D	1 - 3 (E)	
P4D	1 - 6 (E)	
E8	1 - 10 (E)	
E9	1 - 10 (E)	
E10	1 - 6 (E)	
E10D	1 - 6 (E)	
E11	1 - 6 (E)	
E11D	1 - 6 (E)	
E14	1 - 3 (E)	
E15	1 - 3 (E)	
<b>CAVITY PREPARATION (препарирование полости)</b>		
SB1	1 - 10 (P)	Совместимы с WOODPECKER и ультразвуковыми скейлерами EMS
SB2	1 - 10 (P)	
SB3	1 - 10 (P)	
SBL	1 - 10 (P)	
SBR	1 - 10 (P)	

Примечание: "G" - работа в режиме "Scaling"; "P" - работа в режиме "Perio"; "E" - работа в режиме "Endo"; "-" означает, что данная насадка не применима для данной модели скейлера.