



Advanced &
Advanced SensorUnit

Flexion

The Microscope Family



Ради довольных стоматологов.
И счастливых пациентов.





Designed,
developed and
made in Germany

Flexion Advanced

С 2007 года CJ-Optik является одной из ведущих компаний в области производства дентальных микроскопов с дистрибьюторской сетью в 75 странах мира.

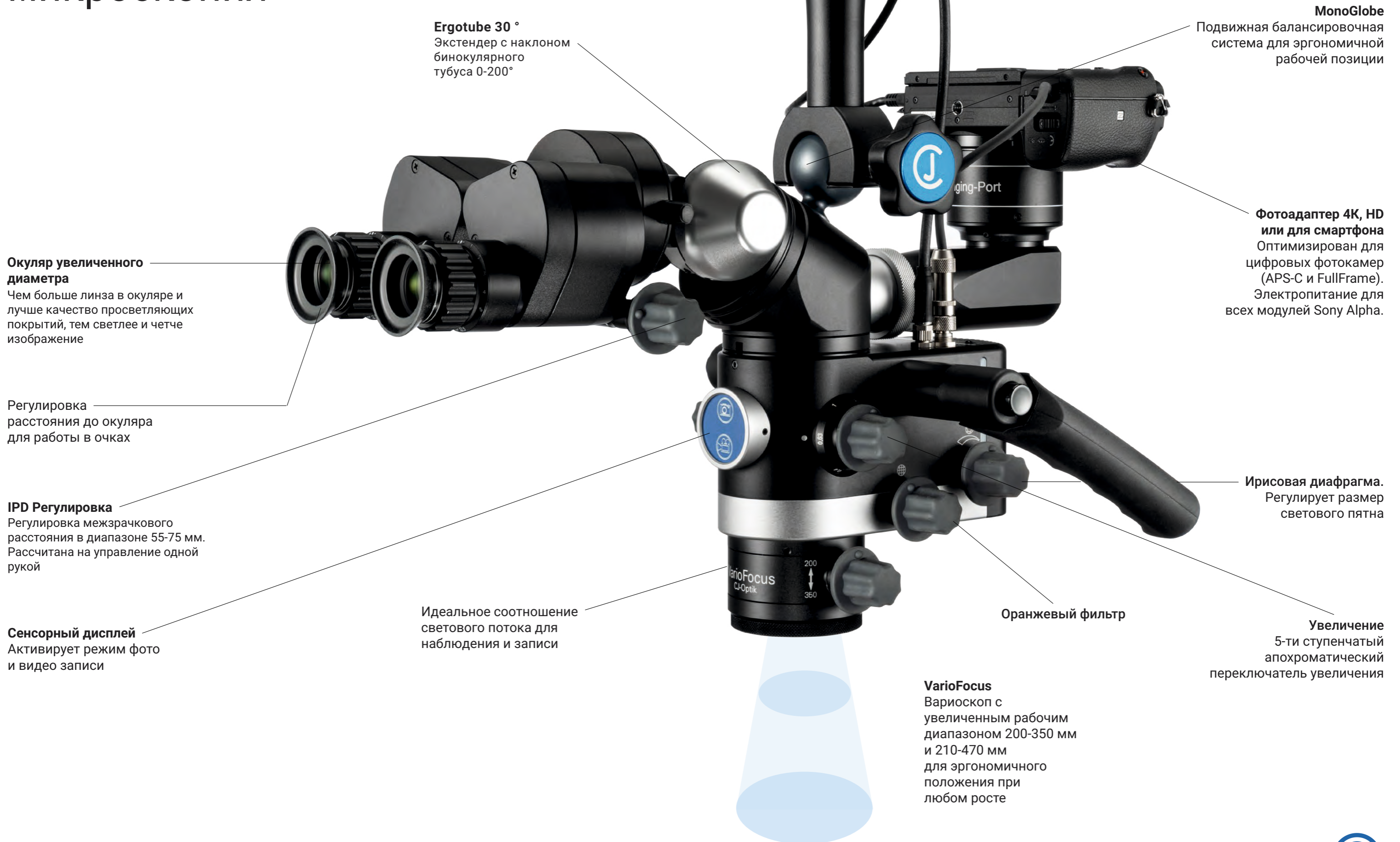
Довольный клиент – залог нашего успеха. Вот почему мы делаем все, чтобы завоевать доверие докторов.

Продукция высочайшего качества помогает нам добиваться отличных результатов. Мы полагаемся на многолетний опыт и технический прогресс, а наша команда специалистов обеспечивает первоклассный сервис в любое время.

Стоматологи и клиники всего мира постоянно делятся с нами своим практическим опытом, что привело к созданию дентальных микроскопов Flexion Advanced и Flexion Advanced Sensor Unit.



Прогрессивная микроскопия



Награжден за дизайн
Разработан для стоматологов



Оптика



Для выдающихся результатов

Усовершенствованная оптическая конструкция

Микроскоп Flexion Advanced от CJ-Optik прославился своим превосходным качеством изображения. Благодаря кооперации между конструкторами компании CJ-Optik и специалистами-оптиками, удалось воплотить и применить лучшие технические характеристики. Апохроматическая оптика микроскопа Flexion Advanced обеспечивает превосходную визуализацию тканей зуба и оттенков цвета.



Освещение

Направленное светодиодное освещение без принудительного охлаждения с высоким индексом цветопередачи и цветовой температурой 5400K. Срок службы - от 65 000 часов. Диафрагма светового пятна указывает ассистенту точную область лечения и предотвращает попадание света в глаза пациенту.



Вариоскоп

Выберите между двумя вариоскопами с рабочим расстоянием 200-350 мм и 210-470 мм. Апохроматическая оптика с превосходным светопропусканием обеспечивает оптимальную визуализацию и прекрасные результаты документации.

Исключительные оптические характеристики защитной крышки объектива с гидрофобным покрытием позволяют получать такое же превосходное по своему качеству изображение, как и без защиты.



Детали имеют значение

Вот некоторые из выдающихся характеристик микроскопов Flexion Advanced, которые делают их использование таким удобным:

- Индивидуальная настройка окуляров
- Увеличенное расстояние от окуляра до глаза, на котором видно изображение, с большим диаметром изображения
- Настройка межзрачкового расстояния

Для лечения без стресса

Flexion*

Каждый, кто когда-либо работал за одним из наших микроскопов, знает, почему мы назвали их Flexion. Мы позиционируем микроскоп Flexion как гибкое продолжение глаз стоматолога. Вертикальное положение тела доктора во время лечения гарантирует расслабленную позу и предотвращает проблемы с шеей и спиной в долгосрочной перспективе.

Шарнирное крепление

Уникальная балансировочная система MonoGlobe позволяет плавно и без усилий позиционировать микроскоп под всеми углами.

Превосходное качество одним нажатием кнопки

Эргономично расположенные элементы управления позволяют переключать функции, необходимые во время процедуры, одним движением пальцев.

Система кабелей

HDMI, USB провода, провода для камеры и монитора интегрированы в плечо микроскопа для более удобного рабочего процесса. Никаких хрупких оптоволоконных кабелей, которые ломаются или запутываются.

Эргономика



*пер. с англ. – гибкость



Документация

Не важно, предпочитаете Вы протоколировать лечение в качестве 4K, HD или на смартфон, микроскоп Flexion Twin совместим со всеми цифровыми камерами.



Адаптер 4K
Для камер Sony, FullFrame
Nikon & Canon



Адаптер HD
Для камер APS-C Sony,
Nikon & Canon



Адаптер для смартфонов
Адаптер, совместимый со
всеми смартфонами



Сенсорный блок
Записывайте фото или
видео одним движением
руки. Для камер Sony
(FullFrame & APS-C)



**Полные возможности
подключения**
Усовершенствованный
поворотный кронштейн с
HDMI, 24V, USB.
Подключение камеры
прямо к микроскопу

CJ-Optik
рекомендует
SONY α

Технические характеристики

	Flexion Advanced / Flexion Advanced SensorUnit
Система увеличения	5-ти ступенчатый переключатель апохроматического увеличения / 0.4 - 2.5
Окуляры	Широкопольные окуляры WF 12.5 x Широкопольные окуляры WF 12.5 x / Сетка *
Тубус	F = 170 мм апохроматический / с наклоном 180° F = 200 мм *
Стереоскоп	24 мм для улучшенного обзора 3D
Фокусировка	Вариоскоп VarioFocus ² 200 - 350 мм / Plan-APO / с защитным покрытием * Вариоскоп VarioFocus ³ 210-470 мм / Plan-APO / с защитным покрытием * Вариоскоп с гидрофобным защитным покрытием *
Освещение	Безвентиляционный светодиод высокой мощности в 5.400 K / срок службы 65.000 часов. Плавная регулировка светового пятна при помощи ирисовой диафрагмы Интенсивность до 100 000 люксов.
Система фильтров	Оранжевый фильтр Зеленый фильтр
Движение	MonoGlobe, с осью вращения 355°
Держатель	Эргономичные ручки, регулируемые на 360°
Асепсис	1x Набор асепсиса для ручек и кнопок (стерилизуемый)
Документация	Встроенный делитель луча 50:50 Сенсорный блок SensorUnit для записи фото/видео (доступен в Flexion Advanced SensorUnit) Адаптер 4K / FullFrame * Адаптер HD / APS-C * Адаптер для смартфона *
Питание	Блок питания для всех камер Sony Alpha и смартфонов
Стойка	Передвижной штатив* Настенное крепление* Потолочное крепление * Напольное крепление*

* дополнительно

Сделано в Германии

Наше производство расположено в городе Асслар, в непосредственной близости центра оптической промышленности Германии – городе Вецлар. Производство полностью соответствует стандартам CE и ISO 9001:2015, что гарантирует превосходное качество и надежность нашей продукции.

Мы используем все преимущества региона оптической промышленности, сотрудничая с объединением Wetzlar Network и местными поставщиками.





Эксклюзивная цельная конструкция представляет собой чистоту форм и совершенную функциональность. Микроскоп создан в соответствии с философией минималистичного дизайна. Все необходимое включено в комплектацию для создания бескомпромиссной системы элегантности и простоты.

(CJ-Optik)

Жюри премии German Design Award Special 2017:

«Высокотехнологичный функциональный продукт с прогрессивным современным дизайном»

German Design Award напрямую влияет на коммерческий успех товара. Награждаются лишь те проекты, которые действительно вносят вклад в немецкий и международный промышленный дизайн. Гарантом этого выступает многоуважаемое международное жюри. Премия German Design Award определяет и презентует уникальные тренды в дизайне. Это соревнование призвано обратить мировое внимание на компании, ориентированные на дизайн и технологии.

(www.german-design-award.com)






CJ-Optik GmbH & Co. KG
Willeckstrasse 1
35614 Asslar/Werdorf
Germany

Phone: +49 (0) 64 43 - 81 81 33 0
Fax: +49 (0) 64 43 - 81 81 33 9

info@cj-optik.de
www.cj-optik.de

 facebook.com/cjoptik


 cjoptik


 **OPTIK**
Mikroskope in Medizin & Technik

Эксклюзивный дистрибьютер в
России - компания DentOptics

Москва,
ул. Новоалексеевская, д. 22А, стр. 12
+7 (495) 796 24 10
www.dentoptics.ru

 facebook.com/dentoptics

 dentoptics.ru

 vk.com/dentoptics

DENTOPTICS
увеличение & эргономика