



S100 / OPMI PICO

ZEISS OPMI pico

Качество, которое можно увидеть.

Исполнение, которое можно ощутить.



Четкая визуализация без изъянов.

ZEISS OPMI pico



// ТОЧНОСТЬ
ОТ ZEISS

ZEISS OPMI pico

Простой, компактный, надежный

ZEISS OPMI® pico наиболее популярный операционный микроскоп, которому доктора доверяют свой выбор. OPMI pico позволяет четко видеть мельчайшие детали и анатомические структуры. С его помощью вы получаете улучшенное изображение интересующих участков. Это дает возможность более качественно обследовать и лечить пациентов.

Светодиодное освещение ZEISS OPMI pico отвечает всем требованиям и стандартам. Полная интеграция источников света облегчает чистку системы.

Продуманная эргономика позволяет любому пользователю удобно регулировать фокусное расстояние, сохраняя при этом комфортное рабочее положение.

Для OPMI pico также предусмотрены различные варианты камер, упрощающие консультирование пациентов и оформление документации.

Компактный, эффективный и простой в использовании ZEISS OPMI pico обеспечивает надежную поддержку при выполнении наиболее сложных работ в ортопедии, эндодонтии и хирургии:



Реставрационная стоматология

Быстрое обнаружение трещин эмали и дентина, а также апроксимального кариеса. Прецизионный осмотр позволяет точно оценить состояние зубов, уровень препарирования и качество реставрации.



Эндодонтия

Визуализация тонких анатомических структур и деталей корневых каналов. Видимость может быть четкой до самого апекса.



Имплантология

Быстрое и уверенное проведение высокоточной ревизии и установки имплантатов. Легкое обнаружение важных анатомических структур.



Пародонтология

Преимущество в работе с мягкими тканями – контроль процесса заживления, невидимое рубцевание и, как следствие, прекрасный эстетический результат.

Фото предоставлены:

¹ Dr. Claudia Cia Worschech, Sao Paolo, Brazil – ² Dr. José Aranguren Cangas, Madrid, Spain

³ Dr. Behnam Shakibaie, Tehran, Iran – ⁴ Dr. Rino Burkhardt, Zurich, Switzerland

Для лучшего обзора

ZEISS OPMI pico позволяет получать изображения с высокой контрастностью и реалистичными цветами, что необходимо для повышения качества обследования и лечения.



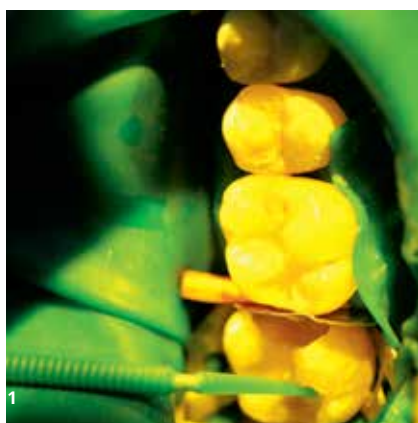
Мощный светодиодный источник освещения

Обеспечивает точную передачу цветов. Экономичный и практически не требующий обслуживания. Благодаря небольшому нагреву требует минимальной вентиляции и создает очень слабый шум.



Широкоугольные окуляры обеспечивают большое поле зрения

Специальные настройки диоптрий позволяют работать с прибором людям в очках.



Больше времени на моделирование композитного материала

Оранжевый фильтр исключает возможность преждевременного застывания материала.



Полный осмотр мелких деталей

ZEISS OPMI pico позволяет получать изображения высокого качества при любом увеличении.

¹ Фото предоставлено: Dr. Wolfgang Gänsler, Illertissen, Germany

Для лучшей эргономики

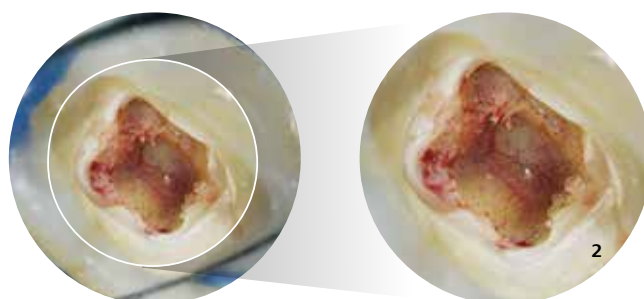
Вы можете принимать эргономически правильное рабочее положение, благодаря чему исключается преждевременное возникновение усталости и проблемы с суставами спины и шеи.



ZEISS OPMI pico настроится под вас

Запатентованная конструкция складного тубуса «foldable» f170/f260 позволяет увеличивать или уменьшать фокусное расстояние, обеспечивает оптимальную эргономику и индивидуальное позиционирование при выполнении любых процедур.

Вы можете мгновенно получить 50% увеличение, используя встроенную функцию складного тубуса f170/f260 - PROMAG™.



² Фото предоставлено: Dr. Bijan Vahedi, Augsburg, Germany

Для лучшего обучения

Реальные изображения помогают в общении с пациентами. В ZEISS OPMI pico можно установить видеокамеру разрешения Full HD для демонстрации фото и видео высокого качества и объяснения сути проводящихся процедур.

Преимущества встроенной Full HD видеокамеры

- Все функциональные элементы полностью встроены в микроскоп, чтобы полностью освободить рабочее пространство.
- Всегда готова к работе.
- Живое и потоковое видео с функцией записи.
- Запись в сеть или на USB-устройство.
- Программа управления данными пациента для облегчения передачи изображений и видео высокой четкости.
- Простой уход и чистка корпуса.

Преимущества живого и потокового видео

- Потоковое видео в реальном времени в сети для просмотра через различные устройства.
- Smart Recording: запись видео последних 30 секунд до нажатия кнопки записи.
- Создание снимков Full HD во время записи или из записанного видео.
- Удобное совместное наблюдение с ассистентом.



Для лучшей интеграции

Очень компактный ZEISS OPMI pico легко встраивается в обстановку любого рабочего кабинета. Просто вставьте вилку в розетку, включите питание – и микроскоп готов к работе.

Полная интеграция технологий и дизайна в подвесной сбалансированной системе

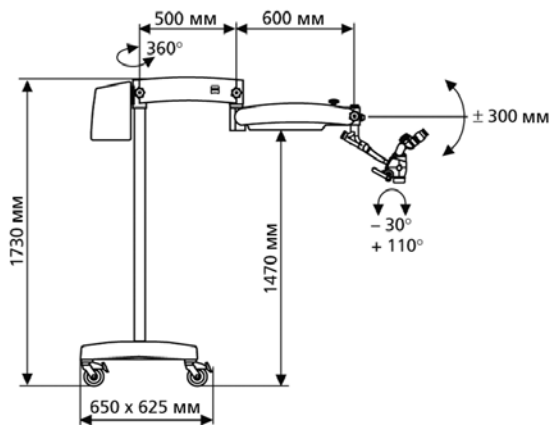
Такие функциональные элементы, как консоль управления видео, видеокамера высокого разрешения, кабели, источники света и световод полностью встроены в систему и не загромождают рабочее пространство.

Интеграция в рабочее место

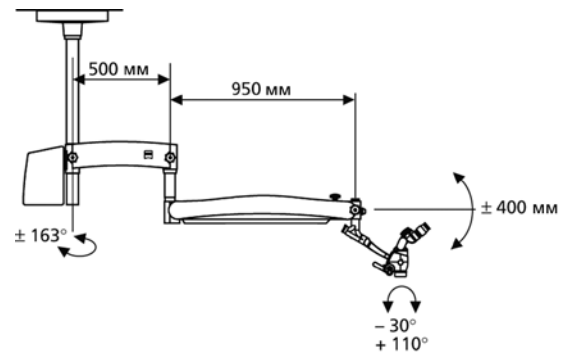
ZEISS OPMI pico совместим с самыми разнообразными стоматологическими установками других производителей.

Идеальное решение для любого стоматологического кабинета благодаря различным вариантам креплений.

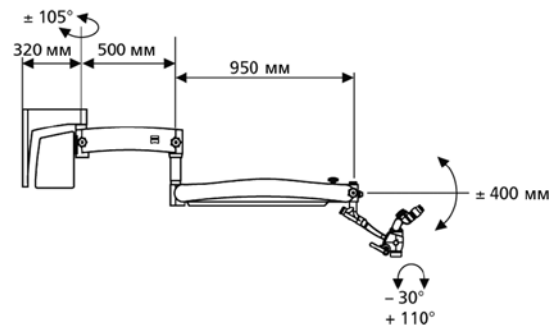
Напольный штатив



Потолочное крепление



Настенное крепление



Технические характеристики

S100 / ZEISS OPMI pico

		Комплектация			
		Startup	Relax	Documentation	
Система увеличения	Пятиступенчатая система увеличения	●	●	●	
Окуляры	Широкоугольные окуляры 12,5x	без ретикулярной сетки	●	●	●
		с ретикулярной сеткой	<input type="checkbox"/>	<input type="checkbox"/>	<input type="checkbox"/>
	Широкоугольные окуляры 10x	без ретикулярной сетки	<input type="checkbox"/>	<input type="checkbox"/>	<input type="checkbox"/>
		с ретикулярной сеткой	<input type="checkbox"/>	<input type="checkbox"/>	<input type="checkbox"/>
Тубус	Тубус с изменяемым углом наклона 180°	●	<input type="checkbox"/>	●	
Фокусировка	Объектив с фокусным расстоянием $f = 300$ мм, с возможностью тонкой фокусировки	●	●	●	
Система подсветки	Светодиодная подсветка, 5500 K	●	●	●	
	Оранжевый светофильтр для работы с композитными материалами	●	●	●	
	Зеленый светофильтр для контрастирования при работе с мягкими тканями	●	●	●	
Управление	Поворотные несъемные ручки	●	●	●	
Асептические принадлежности	Стерилизуемые асептические колпачки	●	●	●	
Эргономика	Складной бинокулярный тубус «foldable» F170 / F260, вкл. PROMAG™ – функцию дополнительного увеличения до 50%	<input type="checkbox"/>	●	<input type="checkbox"/>	
	Угловой удлинитель бинокулярного тубуса	<input type="checkbox"/>	●	<input type="checkbox"/>	
Передача данных	Встроенная камера Full HD 1080p с потоковым видео и функцией записи (включая USB-устройство, пульт дистанционного управления)	<input type="checkbox"/>	<input type="checkbox"/>	●	

● Базовая конфигурация Дополнительная комплектация



www.zeiss-solutions.ru

dental@ru.zeiss.com

Тел: +7 495 933 51 51

8 800 2000 567 (по России бесплатно)

www.facebook.com/ZEISSConnectingSolutions