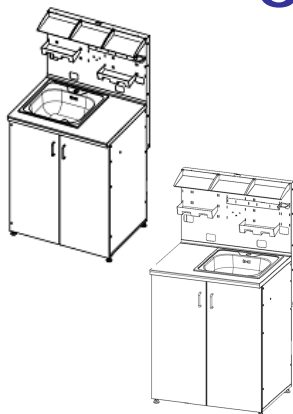




ЕАС



СТОЛ УНИВЕРСАЛЬНЫЙ ЛАБОРАТОРНЫЙ СУЛ 9.2 МОЙКА СУЛ 9.2 МОЙКА ЛЕФТ

Руководство по эксплуатации АВЕ 634.000.000.1 РЭ

Изготовитель:
620102, Россия, Екатеринбург, Чкалова 3
ООО «ВЕГА-ПРО» www.averon.ru
бесплатный звонок по России 8 800 700-12-20
тел. (343) 311-11-21, факс (343) 234-65-72 feedback@averon.ru
Сервис-центр: тел. (343) 234-66-23
бесплатный звонок по России 8 800 700-11-02

Декларация о соответствии
ЕАЭС N RU Д-RU.КА01.В.25587/20 от 29.04.2020

СВИДЕТЕЛЬСТВО О ПРИЕМКЕ

Настоящим подтверждается соответствие требованиям действующей технической документации

Исправления не допускаются

| | |
|-----------------------------|--------------------|
| СУЛ 9.2 МОЙКА | |
| СУЛ 9.2 МОЙКА ЛЕФТ | |
| Контролер ООО «ВЕГА-ПРО» | _____ |
| Дата выпуска _____ | Упаковщик _____ |
| Дата продажи _____ | Продавец _____ |

Если поле даты продажи не заполнено или исправлено,
то гарантия исчисляется с даты выпуска.

1 ОБЩИЕ ПОЛОЖЕНИЯ

1.1 Стол универсальный лабораторный модель СУЛ 9.2 МОЙКА/ЛЕФТ (далее – **СУЛ**) предназначен для организации рабочего места по изготовлению гипсовых моделей в зуботехнических и литейных лабораториях. ТО 31.09.11-039-52331864-2020.

Рекомендуется эксплуатировать совместно со следующей продукцией АВЕРОН (☒ - **поставка по дополнительной заявке**):

- светильник светодиодный ЛЮКС НЬЮ
- отделитель гипса проточный ОГП АВЕРОН
- автономный фильтр-циклон АФЦ АВЕРОН
- электроблок на 5 розеток с заземлением ЭЛЕКТРОБЛОК 5.0
- подвесные ЛОТОК 1.0 МАСТЕР (устанавливается на рейлинг)
- приставка, расширяющая полезную рабочую поверхность СТЕЛЛАЖ 9.2
- для соединения двух столов - полка прямая ПОЛКА 1.1 БРИДЖ
- вертикальная панель ПАНЕЛЬ 1.1 БРИДЖ

1.2 Особенности

- Полностью металлическая конструкция.
- Пазы на задней стенке для крепления дополнительного оборудования и перестановки корзины.
- Отсек с элементами водоотвода отделен перегородкой от мест хранения материалов, принадлежностей, инструмента и др.
- Съёмная внутренняя полка для хранения.
- Возможность установки светильника, соединения с СУЛ 9.2 ГИПС/РАЙТ или присоединения через ПОЛКА 1.1 БРИДЖ и ПАНЕЛЬ 1.1 БРИДЖ, в т.ч. с подкатной тумбой.

Подробная информация о дополнительных устройствах и принадлежностях – в соответствующих подразделах раздела «Столы, светильники, вытяжки» Каталога оборудования на сайте www.averon.ru.

2 ХАРАКТЕРИСТИКИ

2.1 Условия эксплуатации

окружающая температура 10...35°C

влажность при 25°C, не более..... 80%

2.2 Основные технические характеристики

габариты, не более 795×655×1500 мм

столешница:

ширина/глубина/высота над уровнем пола, не более 795/605/975 мм

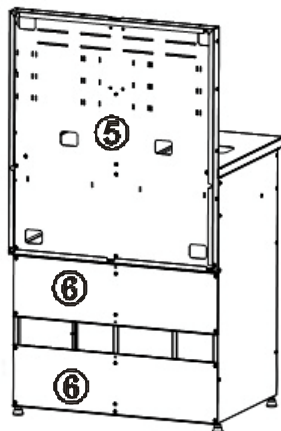
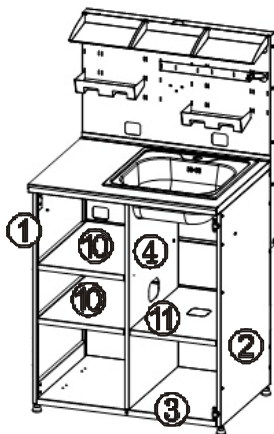
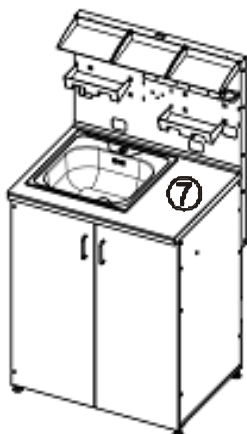
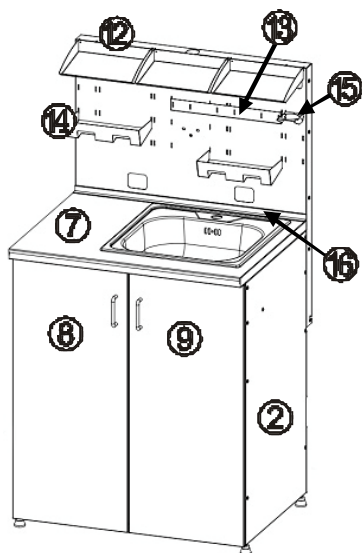
максимальная нагрузка на столешницу/полку 100/20 кг

масса, не более 50 кг

2.3 Комплектность – согласно Упаковочному листу АВЕ 634.000.000 Д2.

3 УСТРОЙСТВО, см. рис. и Упаковочный лист

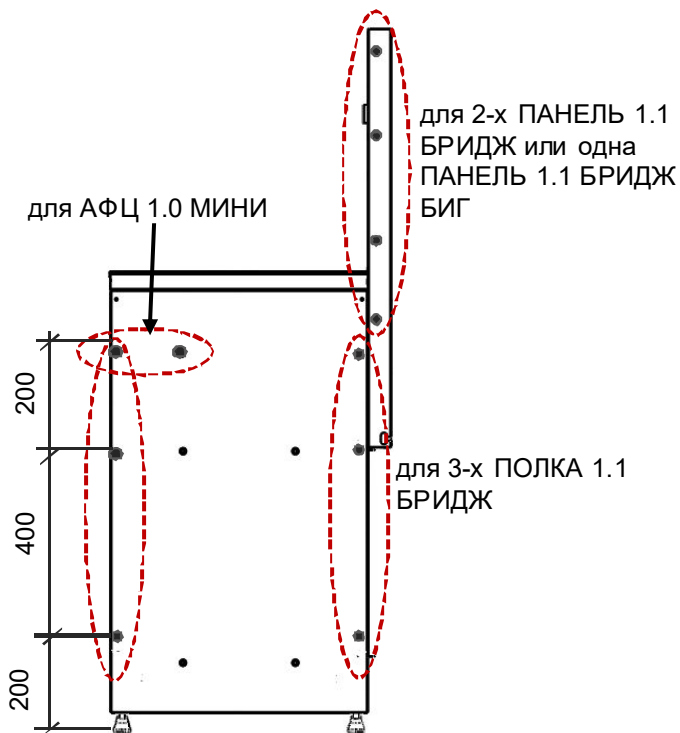
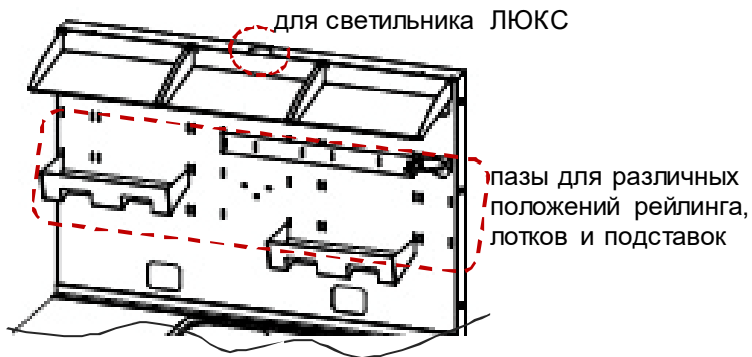
- 1/2 — Стойка боковая левая/правая
- 3 — Дно
- 4 — Стойка центральная
- 5 — Стенка задняя многофункциональная
- 6 — Стенка задняя нижняя
- 7 — Столешница с рамой/мойкой
- 8/9 — Дверца лева/правая с ручкой
- 10 — Полка внутренняя
- 11 — Полка внутренняя с заглушкой
- 12 — ЛОТОК 1.0 МАСТЕР
- 13 — Рейлинг
- 14 — Корзина для емкостей
- 15 — Держатель стакана
- 16 — Бордюрная лента



4 ЭКСПЛУАТАЦИЯ

- 4.1 Распаковать, при выявлении нарушений тары, внешнего вида и комплектности зафиксировать их и обратиться к Поставщику.
- 4.2 Собрать СУЛ в соответствии с Инструкцией по сборке АВЕ 634.000.000 ИЗ.
- 4.3 Для проведения коммуникаций выдать заглушки в задней стенке (5) и полке (11).
- 4.4 При необходимости, скомпоновать с другой имеющейся мебелью. Назначение установочных отверстий в боковых стойках и задней стенке – см. далее.
- 4.5 Разместить требуемые принадлежности, оборудование и приступить к работе.

Изготовитель вправе вносить в конструкцию изменения, не ухудшающие потребительские свойства изделия.



5 ТЕХНИЧЕСКОЕ ОБСЛУЖИВАНИЕ

Очистку поверхностей **СУЛ** проводить влажной мягкой тканью (губкой), смоченной в слабом мыльном растворе, при отключенной вилке блока электропитания от сетевой розетки.

6 ГАРАНТИИ

Гарантийный срок – 24 месяца с даты продажи, если она не указана, то с даты выпуска предприятием-изготовителем.