



Twin
Blue & White

Flexion
The Microscope Family



Ради довольных стоматологов
И счастливых пациентов.



Designed,
developed and
made in Germany

Великолепная эргономика для успешного лечения.

С 2007 года компания CJ-Optik является одной из ведущих компаний в области производства дентальных микроскопов с дистрибьюторской сетью в 75 странах мира.

Мы постоянно ищем новые решения в области микроскопии, совершенствуя линейку Flexion для применения совместно с самыми передовыми методами лечения.

Представляем Вам два новых микроскопа Flexion^{tw} с инновационной системой фильтров, которые отвечают последним требованиям микроскопной стоматологии.

Flexion^{tw} - Made^{to win}

Flexion^{twin}

MonoGlobe

Подвижная балансировочная система для эргономичной рабочей позиции

Ergotube 30 °

Экстендер с наклоном бинокулярного тубуса 0-200°

Окуляр увеличенного диаметра

Увеличенный диаметр окуляра и дополнительное покрытие обеспечивает яркое и четкое изображение

Регулировка расстояния до окуляра для работы в очках

Регулировка межзрачкового расстояния в диапазоне 55-75 мм

Сенсорный дисплей

Активирует режим фото и видео записи, отображает выбранный пользователем фильтр

Ирисовая диафрагма для фронтального светодиода

Джойстик выбора светофильтра:

- Белый свет
- Модуль естественного освещения
- Оранжевый фильтр
- Зеленый фильтр

Идеальное соотношение светового потока для наблюдения и документации

VarioFocus

Вариоскоп с увеличенным рабочим диапазоном 210-470 мм для эргономичного положения при любом росте

Фотоадаптер 4K, HD или для смартфона
Оптимизирован для цифровых фотокамер (APS-C и FullFrame).
Электропитание для всех модулей Sony Alpha.

Модуль флуоресценции

Антибликовый модуль

Ирисовая диафрагма для тылового светодиода

5-ти ступенчатый апохроматический переключатель увеличения



Система фильтров

Для разных методов работы

Вы можете вылечить только то, что видите! Основанная на этом принципе система фильтров Flexion[™] делает стоматологию более точной и эффективной. Фильтры, приведенные на этой странице, интегрированы в обе версии микроскопа Twin.

Оранжевый фильтр
Замедляет затвердевание композита при реставрациях.

Зеленый фильтр
Улучшает визуализацию кровоснабжения при хирургических операциях.

Фильтр естественного освещения
Увеличивает время затвердевания композитных материалов, позволяя работать в условиях естественного белого света без оранжевого спектра.

Белый свет (Без фильтра)

Поляризационный фильтр (Антибликовый режим)
Легко устраняет все нежелательные блики, позволяя рассмотреть тончайшие структуры зуба. Поляризационный фильтр активируется с помощью колесика на левой части корпуса микроскопа.

Полный контроль при помощи светодиодного дисплея

- Green 68
- White 29
- White 99
- Orang 75
- Polar 90

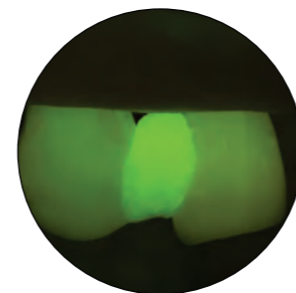
It's Twins. But not Identical*

Называя модель Twin, мы хотели подчеркнуть, что оба микроскопа оснащены двумя светодиодными осветителями. В то время, как Twin Blue имеет флуоресцентный фильтр для визуализации границ между тканями зуба и композитной реставрацией, Twin White используют всю мощь двух светодиодов, чтобы проникнуть даже в самые глубокие корневые каналы.

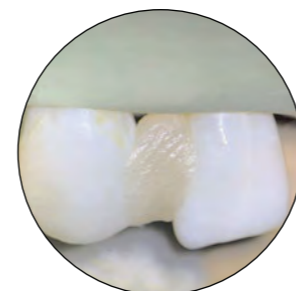
Twin Blue

Флуоресценция

В дополнение к белому светодиоду микроскоп Flexion[™] Blue оснащен вторым осветителем (темно-синим), который позволяет идентифицировать границы между пломбой, здоровыми тканями зуба и кариесом. Флуоресцентный модуль активируется при помощи эргономично расположенного колесика с правой стороны корпуса.



Флуоресцентный режим

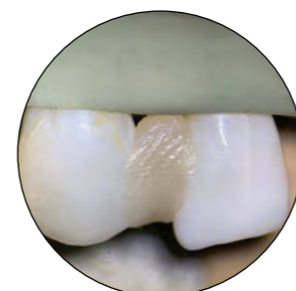


Повышенная освещенность / 2 светодиода

Twin Blue

Увеличение яркости света до 200.000 люксов

Версия микроскопа Flexion[™] White разработана для стоматологов, которым необходима повышенная освещенность рабочего поля. Колоссальная мощь двух светодиодов в 200.000 люксов идеально подойдет для работы с глубокими корневыми каналами. Интенсивность света регулируется при помощи джойстика.



Обычный режим / 1 светодиод



* Они близнецы. Но не одинаковые (пер. с англ.)

Джойстик.

С управлением настроек теперь справится даже ребенок!

- Легко переключайте фильтры при помощи джойстика
- Меняйте интенсивность света от 0% до 99%, поворачивая джойстик
- Сохраняйте все настройки, просто нажав на джойстик
- В дополнение к этому можно также использовать режим быстрой настройки в 10 шагов



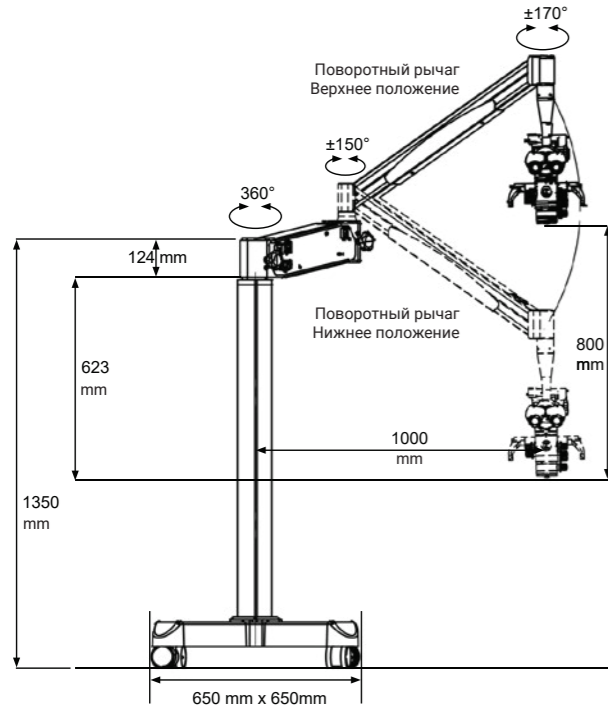


Варианты креплений

Гибкий и адаптируемый

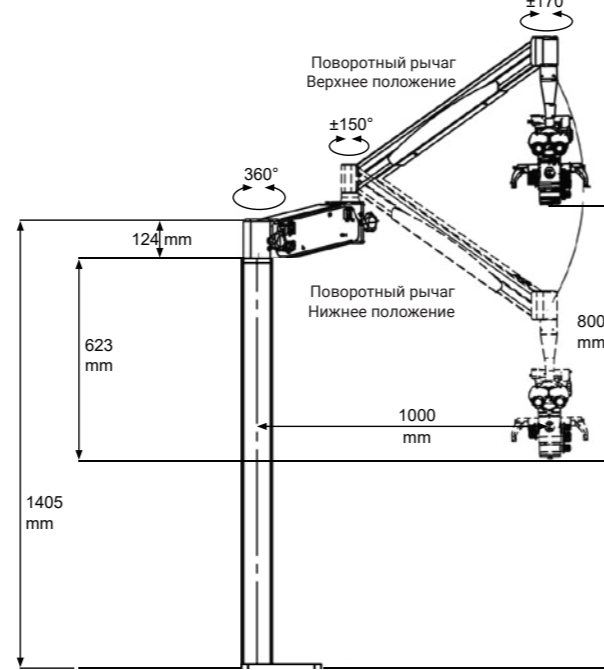
Название Flexion говорит само за себя, даже когда дело касается вариантов установки. В дополнение к размерам, указанным ниже, есть возможность изготовления всех штативных частей на заказ для оптимального интегрирования микроскопа в Ваш стоматологический кабинет.

Передвижной штатив



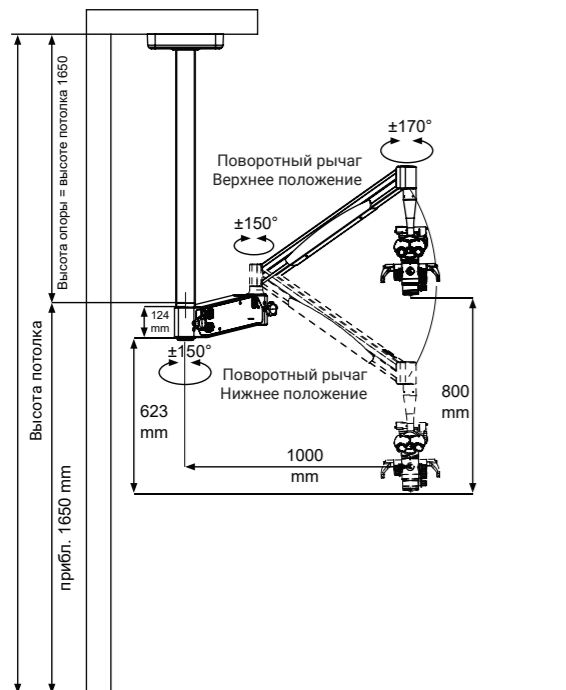
Идеально для использования в разных помещениях

Напольное крепление



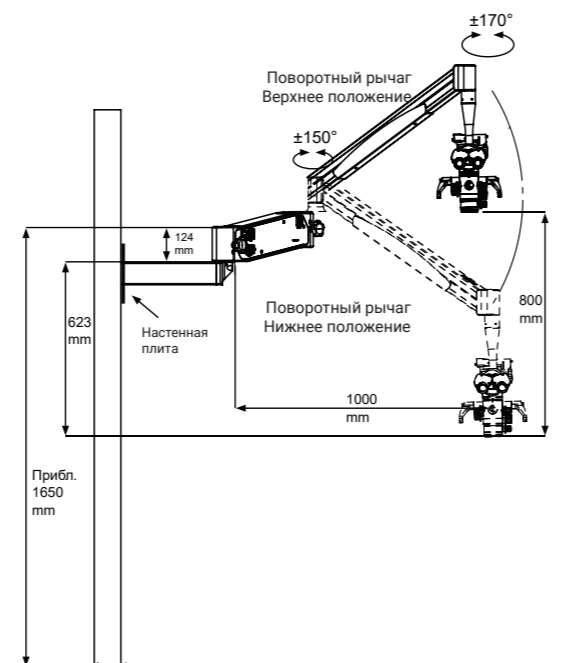
Альтернатива мобильному штативу для экономии пространства

Потолочное крепление



Освобождает пространство пола. Стойка может быть изготовлена под любую высоту потолка

Настенное крепление



Альтернатива мобильному штативу для экономии пространства

Дизайн и функциональность



Жюри премии German Design Award Special 2017:

«Высокотехнологичный функциональный продукт с прогрессивным современным дизайном»

German Design Award напрямую влияет на коммерческий успех товара. Награждаются лишь те проекты, которые действительно вносят вклад в немецкий и международный промышленный дизайн. Гарантом этого выступает жюри. Премия German Design Award определяет и презентует уникальные тренды в дизайне. Это соревнование призвано обратить мировое внимание на компании, ориентированные на дизайн и технологии.

(www.german-design-award.com)

Эксклюзивная цельная конструкция представляет собой чистоту форм и совершенную функциональность. Микроскоп создан в соответствии с философией минималистичного дизайна. Все необходимое включено в комплектацию для создания бескомпромиссной системы элегантности и простоты.

(CJ-Optik)



Оптика



Усовершенствованная оптическая конструкция

Микроскоп Flexion от CJ-Optik прославился своим превосходным качеством изображения. Благодаря кооперации между конструкторами компании CJ-Optik и специалистами-оптиками объединения Wetzlar Network - Flexion воплотил в себе лучшие технические характеристики. Апохроматическая оптика микроскопа Twin обеспечивает превосходную визуализацию тканей зуба и оттенков цвета.



Идеальное освещение

Направленное светодиодное освещение без принудительного охлаждения с высоким индексом цветопередачи и цветовой температурой 5400K. Срок службы - от 65 000 часов. Диафрагма светового пятна указывает ассистенту точную область лечения и предотвращает попадание света в глаза пациенту.



Вариоскоп

Выберите между двумя вариоскопами с рабочим расстоянием 200-350 мм и 210-470 мм. Апохроматическая оптика с превосходным светопропусканием обеспечивает оптимальную визуализацию и прекрасные результаты документации. Исключительные оптические характеристики защитной крышки объектива с гидрофобным покрытием позволяют получать такое же превосходное по своему качеству изображение, как и без защиты.



Детали имеют значение

Вот некоторые из выдающихся характеристик микроскопов Flexion Twin, которые делают их использование таким удобным:

- Индивидуальная настройка окуляров
- Увеличенное расстояние от окуляра до глаза, на котором видно изображение, с большим диаметром изображения
- Настройка межзрачкового расстояния

Эргономика

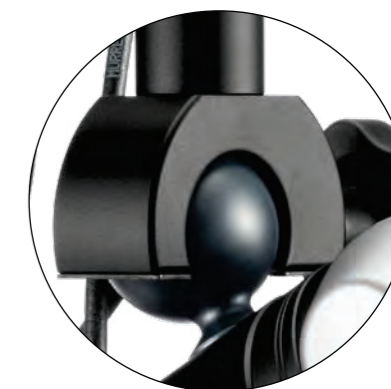
Flexion*

Каждый, кто когда-либо работал за одним из наших микроскопов, знает, почему мы назвали их Flexion. Мы позиционируем микроскоп Flexion как гибкое продолжение глаз стоматолога. Вертикальное положение тела доктора во время лечения гарантирует расслабленную позу и предотвращает проблемы с шеей и спиной в долгосрочной перспективе.



Шарнирное крепление MonoGlobe

Уникальная балансировочная система MonoGlobe позволяет плавно и без усилий позиционировать микроскоп под всеми углами.



Превосходное качество одним нажатием кнопки

Эргономично расположенные элементы управления позволяют переключать функции, необходимые во время процедуры, одним движением пальцев.



Система кабелей

HDMI, USB провода, провода для камеры и монитора интегрированы в плечо микроскопа для более удобного рабочего процесса. Никаких хрупких оптоволоконных кабелей, которые ломаются или запутываются.



*пер. с англ. – гибкость

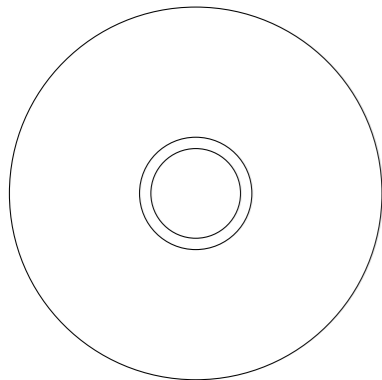




Окуляры f/200

По сравнению со стандартными окулярами с фокусным расстоянием 170 мм, наши новые окуляры f/200 дают увеличение на 15% больше.

Совместимы со всеми микроскопами CJ-Optik Flexion



Окуляры с перекрестием

Окуляры с перекрестием позволяют отцентровать изображение, что облегчит работу Вашему ассистенту, а также поможет при фото- и видеопроколировании.

Совместимы со всеми микроскопами CJ-Optik Flexion



Лазерный фильтр – безопасность превыше всего

Мы ставим безопасность на первое место при работе с лазерными инструментами. Наш лазерный фильтр с диапазоном 705-1290 нм гарантирует защиту Ваших глаз во время работы. Простая установка: все, что вам нужно сделать – это снять окуляры и вставить фильтр. Когда фильтр не нужен, просто потяните его.

Совместимы со всеми микроскопами CJ-Optik Flexion



Защитные экраны

Для защиты докторов и пациентов от брызг во время лечения CJ-Optik предлагает защитные экраны из оргстекла. Легко устанавливаются на окуляры и объектив без дополнительных инструментов, доступны в двух размерах

Совместимы со всеми микроскопами CJ-Optik Flexion



Наше производство расположено в городе Асслар, в непосредственной близости центра оптической промышленности Германии – городе Вецлар. Производство полностью соответствует стандартам CE и ISO 9001:2015, что гарантирует превосходное качество и надежность нашей продукции. Мы используем все преимущества региона оптической промышленности, сотрудничая с объединением Wetzlar Network и местными поставщиками.



Документация

Не важно, предпочитаете Вы протолировать лечение в качестве 4K, HD или на смартфон, микроскоп Flexion Twin совместим со всеми цифровыми камерами.




Адаптер 4K
Для камер Sony, FullFrame
Nikon & Canon



Адаптер HD
Для камер APS-C Sony,
Nikon & Canon



Адаптер для смартфонов
Адаптер, совместимый со
всеми смартфонами,
MicVision App 



Сенсорный блок
Записывайте фото
или видео одним
движением руки.
Для камер Sony
(FullFrame & APS-C)



**Полные возможности
подключения**
Усовершенствованный
поворотный кронштейн с
HDMI, 24V, USB.
Подключение камеры
прямо к микроскопу.

SONY α

Программное обеспечение



Экономьте время для важных дел

Программное обеспечение MicroVis, специально разработанное для микроскопов Flexion, позволяет удобно и безопасно сохранять все фото и видеофайлы в папку Вашего пациента. Дружественный интерфейс MicroVis экономит Ваше время и время Вашей команды. MicroVis доступна как дополнительная опция и совместима со всеми общепринятыми операционными системами.



Технические характеристики

	Flexion ^{Twin} Blue & White
Система увеличения	5-ти ступенчатый переключатель апохроматического увеличения / 0.4 - 2.5
Окуляры	Широкопольные окуляры WF 12.5 x Широкопольные окуляры WF 12.5 x / Сетка *
Тубус	F = 170 мм апохроматический / с наклоном 180° F = 200 мм *
Стереоскоп	24 мм для улучшенного обзора 3D
Фокусировка	Вариоскоп VarioFocus ² 200 - 350 мм / Plan-APO / с защитным покрытием * Вариоскоп VarioFocus ³ 210-470 мм / Plan-APO / с защитным покрытием * Вариоскоп с гидрофобным защитным покрытием *
Освещение	Twin Blue: До 100.000 люксов (белый задний светодиод) Флуоресцентный модуль (темно-синий передний светодиод) Twin White: До 200.000 люксов (белый передний и задний светодиоды) Безвентиляционный светодиод высокой мощности в 5.400 K / срок службы 65.000 часов. 2° Плавная точечная система диафрагм (для переднего и заднего светодиода)
Система фильтров	Фильтр естественного освещения Оранжевый фильтр Зеленый фильтр Белый свет (без фильтра) (Настройка с помощью джойстика) Поляризационный фильтр (совмещен только с белым задним светодиодом) Светодиодный дисплей управления
Движение	MonoGlobe, с осью вращения 355°
Держатель	Эргономичные ручки, регулируемые на 360°
Асепсис	1x Набор асепсиса для ручек и кнопок (стерилизуемый)
Документация	Встроенный делитель луча 50:50 Адаптер 4K / FullFrame * Адаптер HD / APS-C * Адаптер для смартфона * Сенсорный блок / видео Приложение MicVision (iOS) * Программное обеспечение MicroVis *
Питание	Блок питания для всех камер Sony Alpha и смартфонов
Стойка	Передвижной штатив* Настенное крепление* Потолочное крепление * Напольное крепление*

* дополнительно






CJ-Optik GmbH & Co. KG
Willeckstrasse 1
35614 Asslar/Werdorf
Germany

Phone: +49 (0) 64 43 - 81 81 33 0
Fax: +49 (0) 64 43 - 81 81 33 0

info@cj-optik.de
www.cj-optik.de

 facebook.com/cjoptik

 cjoptik


 **OPTIK**
Mikroskope in Medizin & Technik


Flexion ^{twin} - Made ^{to win}

Эксклюзивный дистрибьютер в
России - компания DentOptics

Москва,
ул. Новоалексеевская, д. 22, к. 2
+7 (495) 796 24 10
www.dentoptics.ru

 facebook.com/dentoptics

 dentoptics.ru

 vk.com/dentoptics

DENTOPTICS
увеличение & эргономика