

DTE®

Перед эксплуатацией прочтите данное руководство.

УЛЬТРАЗВУКОВОЙ СКАЛЕР «V2 LED» РУКОВОДСТВО ПО ЭКСПЛУАТАЦИИ



FDA CE 0197



- Аттестованная система управления
- EN ISO 9001
- EN ISO 13495

www.glwoodpecker.com

GUILIN WOODPECKER MEDICAL INSTRUMENT CO., LTD.

Оглавление

1 Сборка и компоненты оборудования-----	1
1.1 Ознакомление -----	1
1.2 Компоненты -----	1
1.3 Основные технические характеристики -----	1
1.4 Сборка оборудования -----	2
2. Функции и эксплуатация прибора -----	3
2.1 Принцип работы-----	3
2.2 Функция скалинга-----	4
3. Стерилизация и уход-----	6
3.1 Стерилизация съемного наконечника-----	7
3.2 Стерилизация насадок для скалинга и эндочака-----	7
3.3 Стерилизация ключа для насадок и ключа для эндочака -----	7
3.4 Очистка насадок, эндочака, ключа для насадок и ключа для эндочака --	8
3.5 Стерилизация и очистка светодиодной лампы и световода	
4. Противопоказание-----	8
5. Устранение неисправностей-----	8
6. Меры предосторожности-----	10
7. Хранение и уход -----	10
8. Транспортировка-----	11
9. Послепродажное обслуживание -----	11
10. Защита окружающей среды-----	11
11. Контактная информация-----	11
12. Право производителя-----	12
13. Обозначение символов-----	12
14. Декларация соответствия-----	13
14.1 Продукция соответствует следующим стандартам -----	13
14.2 ЭМС – Декларация соответствия -----	13
15. Заявление-----	16

1 Сборка и компоненты оборудования

1.1 Ознакомление

Компания «Guilin Woodpecker Medical Instrument Co., Ltd.» является профессиональным производителем, занимающимся проектированием, разработкой и выпуском ультразвуковых скалеров. Продукция используется, в основном, для чистки зубов, но также незаменима в профилактике и лечении заболеваний зубов.

Встраиваемый ультразвуковой скалер «V2 LED» используется вместе со стоматологической установкой для чистки зубов. Он также незаменим в профилактике и лечении заболеваний зубов.

1.2 Компоненты

1.2.1 Список компонентов представлен в упаковочном листе.

1.2.2 Компоненты и область применения:

- а) Ультразвуковой скалер содержит электрическую схему, канал для воды и ультразвуковой преобразователь.
- б) Данная модель используется для удаления зубного камня и лечения корневого канала.

1.3 Основные технические характеристики

1.3.1 Технические характеристики ультразвукового скалера:

- а) Ток, подаваемый на источник питания:
с трансформатором 220-240В~ 50/60Гц 150мА
без трансформатора 24В~ 50/60Гц 1,3А
- б) Амплитуда первичной вибрации насадки на выходе: $\leq 100\text{мкм}$
- в) Выходная сила на половине хода: $< 2\text{Н}$
- г) Частота вибрации насадки на выходе: $28 \pm 3\text{кГц}$
- д) Мощность на выходе: 3 – 20Вт
- е) Давление воды: 0,01 – 0,5МПа
- ж) Вес блока управления: 0,2кг
- з) Вес трансформатора: 1кг (опционный)
- и) Режим работы: непрерывный
- к) Тип защиты от электрошока: класс II

- л) Степень защиты от электрошока: рабочая часть типа BF
- м) Степень защиты от попадания воды внутрь прибора: обычное оборудование (IPX0).
- н) Степень защиты от воды (педальный переключатель): IPX1
- о) Рабочая часть оборудования: наконечник и насадка
- п) Степень безопасности при работе вблизи легковоспламеняющихся анестезирующих смесей с воздухом, кислородом или закисью азота: данный прибор не предназначен для использования в присутствии легковоспламеняющихся анестезирующих смесей с воздухом, кислородом или закисью азота.

1.3.2 Условия эксплуатации:

- а) Температура окружающей среды: 5° - 40 °С
- б) Относительная влажность: ≤80%
- в) Атмосферное давление: 70 – 106кПа

1.4 Сборка оборудования

Основные компоненты данного оборудования и схема сборки представлены на Рис.1:

Примечание:

- а) На Рис. 1 показано подсоединение блока питания и пневматического (или педального) переключателя.

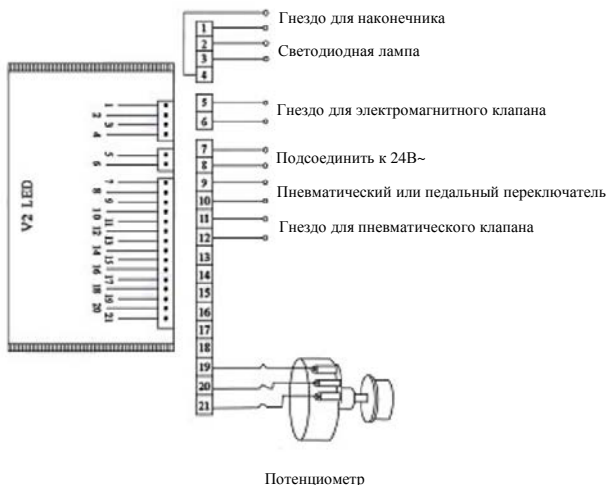


Рис. 1.

б) Контакты №7 и №8 следует подключать к 24В~, данная схема не может использоваться как переключающая схема.

в) Контакты №9 и №10 следует подсоединять напрямую к пневматическому переключателю (или педальному переключателю), данная схема не может быть цепью короткого замыкания.

г) При сборке следует обратить внимание на следующее:

(1) Пневматический переключатель питания, пневматический затвор и пневматический педальный переключатель устанавливаются производителем стоматологической установки или конечным пользователем.

(2) Производителям стоматологической установки, дилерам или конечным пользователям оборудования необходимо сделать отверстия в поддоне стоматологической установки для того, чтобы закрепить потенциометр и извлечь силикагелевую трубку наконечника.

(3) Следует оставить место с учетом тепла, исходящего от УЗ-генератора.

(4) Встроенный ультразвуковой скалер без трансформатора занимает мало места и работает от 24В~, с мощностью ≥ 20 Вт.

(5) Прежде чем включить скалер, установите переключатель потенциометра на минимум, а регулятор подачи воды – на максимум.

(6) Частота ультразвукового скалера крайне высокая. При нормальной подаче воды зубной камень удаляется легким касанием и возвратно-поступательными движениями, без заметного нагревания. Перегрузка и длительные манипуляции запрещены.

2. Функции и эксплуатация прибора

2.1 Принцип работы

2.1.1 Краткое описание: встроенный ультразвуковой скалер содержит ультразвуковой генератор (электросхему), кабель, наконечник (преобразователь), насадку для скалинга, пневматический переключатель (выключение питания пневматического затвора, а также коммутирование и фильтрация схемы; регулируется пневматическим педальным переключателем стоматологической установки и одновременно включает переходник для наконечника ультразвукового скалера) и переключатель переходника для наконечника (он регулирует подачу воздуха, который проходит через пневматический затвор, и пневматический переключатель питания; когда наконечник на переходнике, подача воздуха отключена, когда он снят, - включена). 3

2.1.2 Принцип работы:



Поддача воздуха включается, когда наконечник снимается с переходника. Нажмите на педальный переключатель, при этом начинают работать пневматический переключатель питания, пневматический затвор, ультразвуковой генератор, наконечник и насадка для скалинга, подается вода, и загорается светодиодная лампа на кончике наконечника.

2.2 Функция скалинга

2.2.1 Указания по основным компонентам съемного наконечника (Рис. 2).

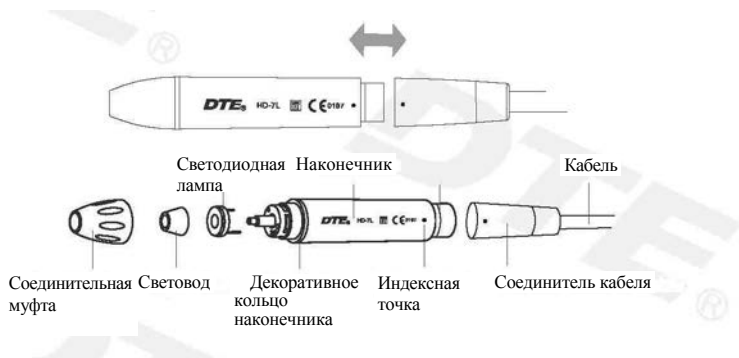


Рис. 2

- Соединительная муфта: соединительную муфту можно снимать. Ее можно периодически откручивать и протирать стержень спиртом.
- Декоративное кольцо наконечника: прокладку можно периодически снимать и протирать спиртом.
- Наконечник: основную деталь всего прибора можно стерилизовать в автоклаве

при высокой температуре и давлении.

г) Символ: стерилизуется в автоклаве (135°C, 0,22МПа)

д) Соединитель кабеля: соединяет наконечник с источником воды и источником питания блока управления.

2.2.2 Указания по использованию ключа для насадок (Рис. 3)

а) Ключ для насадок сконструирован таким образом, что позволяет точно и правильно контролировать усилие, применяемое при установке насадки для скалинга. Он также позволяет оператору легко закручивать и откручивать насадку и бережет руки от царапин.

Отверстие

Основание
ключа для
насадок

Рис. 3

б) Использование:

(1) Вставить насадку в ключ для насадок, как показано на Рис.4.

(2) Устанавливайте и снимайте насадку для скалинга, как показано на Рис.4.



Рис. 4

I. Установка: удерживая наконечник в руке, с помощью ключа для насадок повернуть насадку по часовой стрелке. Сделать еще пару оборотов, пока насадка не остановится; установка завершена.

II. Снятие: удерживая наконечник в руке, с помощью ключа для насадок повернуть насадку против часовой стрелки.

2.2.3 Инструкции по использованию отсечной втулки (Рис.5)

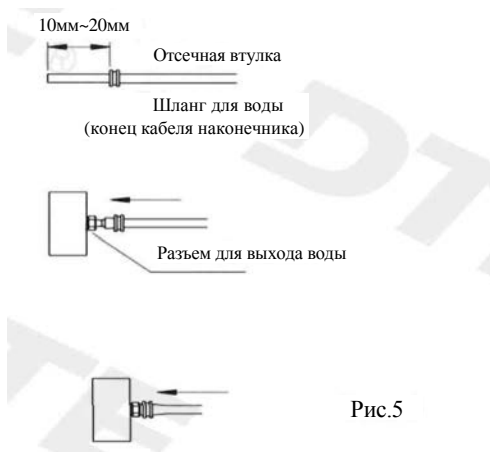


Рис.5

- Надеть отсечную втулку на шланг для воды, отступив на 10 – 20мм от входа.
- Вставить шланг для воды в разъем для выхода воды (примерно 3мм), затем продвинуть отсечную втулку к переднему краю разъема для выхода воды.
- Сдвинуть пальцами отсечную втулку и шланг для воды, и протолкнуть их полностью в разъем для выхода воды. Отсечная втулка окажется в середине разъема для выхода воды.

Примечание:

При повторе операции срезать примерно 6мм передней части водного шланга.

3. Стерилизация и уход

3.1 Стерилизация съемного наконечника

3.1.1 Обрабатывается в автоклаве при высокой температуре/давлении:

а) 121°C/1 бар (0,1МПа)

б) 135°C/2,2 бар (0,22Па)

3.1.2 После процедуры вытянуть наконечник и открутить насадку для скалинга и эндочак.

3.1.3 Перед стерилизацией завернуть наконечник в стерильную марлю или поместить в стерильный мешочек.

3.1.4 Повторно использовать наконечник только после того, как он остынет естественным образом, чтобы не обжечь руки.

3.1.5 Примечание:

- а) Перед стерилизацией удалите с наконечника чистящую жидкость с помощью сжатого воздуха.
- б) Убедитесь, что насадка для скалинга снята с наконечника и не стерилизуется вместе с другими деталями.
- в) Проверьте, не повреждена ли внешняя часть наконечника во время работы или стерилизации. Не смазывайте поверхность наконечника защитным маслом.
- г) На конце наконечника имеются два водонепроницаемых уплотнительных кольца. Регулярно смазывайте их специальной смазкой, поскольку стерилизация, повторное извлечение и установка сокращают срок их службы. Если они повреждены или сильно изношены, замените новыми.
- д) Следующие методы стерилизации запрещены:
 - (1) Помещать наконечник в какую-либо жидкость для кипячения.
 - (2) Окунать наконечник в такие дезинфицирующие средства, как йод, спирт или глутаральдегид.
 - (3) Прокаливать наконечник в печи или микроволновке.

3.2 Стерилизация насадок

Все насадки можно дезинфицировать с помощью ватки, смоченной спиртом, или ткани, пропитанной дезинфицирующим средством. Также хорошо обрабатывать их ультразвуковым очистителем.

3.3 Стерилизация ключа для насадок

3.3.1 Ключ для насадок можно очищать нейтральным, не вызывающим коррозию дезинфицирующим средством или стерилизовать при высокой температуре и давлении.

3.3.2 Следующие методы стерилизации запрещены:

- а) Кипятить.
- б) Окунать в йод, спирт или глутаральдегид.
- в) Прокаливать в печи или микроволновке.

Примечание: мы не несем ответственности за какие-либо повреждения, вызванные вышеуказанными действиями.

3.4 Очистка насадок и ключа для насадок

Насадку для скалинга и ключ для насадок можно очищать ультразвуковым очистителем.

3.5 Стерилизация и очистка светодиодной лампы и световода

После каждой операции очищать светодиодную лампу и световод дистиллированной водой и стерилизовать их при высокой температуре и высоком давлении.

4. Противопоказание

4.1 Запрещено использовать данный прибор пациентам, больным гемофилией.

4.2 Пациентам или врачам, имеющим кардиостимулятор, запрещено использовать данный прибор.

4.3 С осторожностью следует использовать прибор на пациентах, страдающих заболеваниями сердца, беременных женщинах и детях.

5. Устранение неисправностей

Неисправность	Вероятные причины	Решение
Насадка для скалинга не вибрирует при нажатии на педальный переключатель.	Неплотно или неправильно вставлена вилка.	Подключите, как указано на Рис. 1.
	Неправильное соединение наконечника и соединителя кабеля.	Снимите и снова вставьте наконечник.
	Слабое крепление насадки для скалинга.	Плотно прикрутите насадку с помощью ключа.
	Между наконечником и кабелем есть вода.	Высушите место соединения.
	Неполадки со съемным наконечником.	Отправьте его в нашу компанию для ремонта.

Неисправность	Вероятные причины	Решение
Насадка для скалинга вибрирует, но вода не поступает.	Отключена подача воды на стоматологической установке.	Проверьте подачу воды на стоматологической установке.
	Вода не вытекает из кабеля.	Промойте водный шланг кабеля с помощью многофункционального шприца.
	Вода не вытекает из наконечника.	Промойте водный шланг наконечника с помощью многофункционального шприца.
Наконечник нагревается.	Слишком слабая струя воды.	Переключите регулятор подачи воды на более высокий уровень.
Слишком слабая струя воды.	Пережат водный шланг установки.	Промойте водный шланг.
	Пережат водный шланг кабеля.	Промойте водный шланг кабеля с помощью многофункционального шприца.
	Пережат водный шланг наконечника.	Промойте водный шланг наконечника с помощью многофункционального шприца.
	Недостаточный напор воды.	Увеличьте напор воды.

Неисправность	Возможные причины	Решение
Вибрация насадки слабеет.	Насадка неплотно прикручена.	Плотно прикрутите насадку.
	Насадка разболталась от вибрации.	Плотно прикрутите насадку.
	Насадка повреждена.	Замените новой.
Вода просачивается в месте соединения наконечника и кабеля.	Повреждено водонепроницаемое уплотнительное кольцо.	Поставьте новое водонепроницаемое уплотнительное кольцо.
Отказ в работе потенциометра.	Потенциометр поврежден.	Замените новым.

Если проблему невозможно устранить, обратитесь, пожалуйста, к местному дилеру или производителю.

6. Меры предосторожности Примечания при эксплуатации оборудования

- 6.1 Очищайте скалер до и после процедуры.
- 6.2 Перед каждой процедурой стерилизуйте наконечник, насадку для скалинга, ключ для насадок, ключ для эндочака и эндочак.
- 6.3 Не прикручивайте и не откручивайте насадку для скалинга при нажатом педальном переключателе.
- 6.4 Во время работы насадка для скалинга и эндочак должны быть закреплены, и с насадки должны распыляться мелкие струйки или капли.
- 6.5 Поврежденную или сильно изношенную насадку замените новой. Не крутите и не трите насадку.
- 6.6 Если при работе скалера не будет поступать вода, насадка перегреется. Следите за равномерным вытеканием воды.
- 6.7 Не пользуйтесь источником с неочищенной водой и не используйте обычный соляной раствор вместо чистой воды.
- 6.8 Прежде, чем устанавливать наконечник, убедитесь, что соединитель наконечника и гнездо для кабеля сухие.
- 6.9 Не тяните сильно за кабель, иначе наконечник будет отключаться от кабеля.

6.10 Внутренняя резьба насадок для скалинга, выпускаемых некоторыми производителями, может быть шероховатой, ржавой и сбитой. Это нанесет непоправимый вред наружной резьбе наконечника. Пожалуйста, используйте насадки для скалинга марки «DTE».

6.11 Прежде чем подключать встраиваемый ультразвуковой скалер к источнику питания без трансформатора, убедитесь, что выходное напряжение составляет 24В~, неправильное подключение может привести к поломке установки.

6.12 Производители стоматологической установки или конечный пользователь не могут отсоединять встраиваемый скалер, чтобы не нарушить функционирование скалера. В экстренных ситуациях обращайтесь к нам.

(1) ПРЕДОСТЕРЕЖЕНИЕ: модификация данного оборудования запрещена.

(2) ПРЕДОСТЕРЕЖЕНИЕ: в случае модификации оборудования необходимо провести соответствующую проверку и испытание для обеспечения продолжительного безопасного использования оборудования.

7. Хранение и уход

7.1 С прибором следует обращаться легко и осторожно. Устанавливайте и храните его вдали от источника вибрации, в прохладном, сухом и проветриваемом месте.

7.2 Не храните прибор вместе с горючими, ядовитыми, едкими или взрывчатыми материалами.

7.3 Данный прибор следует хранить в помещении с относительной влажностью $\leq 80\%$, атмосферным давлением 50-106кПа и температурой от -10° до $+50^{\circ}$ С.

7.4 Если прибор не используется в течение длительного времени, раз в месяц включайте его и пропусайте воду в течение 5 минут.

8. Транспортировка

8.1 При транспортировке следует избегать сильных толчков и тряски. Укладывайте прибор осторожно и не опрокидывайте.

8.2 При транспортировке не ставьте его вместе с опасными материалами.

8.3 Во время транспортировки берегите прибор от солнечного света, дождя или снега.

9. Послепродажное обслуживание

10. Защита окружающей среды

Наша продукция не содержит вредных компонентов. Вы можете использовать ее в соответствии с требованиями местного законодательства.

11. Контактная информация



По поводу технических характеристик обращайтесь к авторизованному представителю на территории ЕС по адресу: Wellkang Ltd (www.CE-Marking.eu) 29 Harley St., LONDON, W1G 9OR, UK

12. Право производителя Мы сохраняем за собой право менять дизайн оборудования, техническое оснащение, соединительные детали, руководство по эксплуатации и содержание оригинального упаковочного листа в любое время без уведомления. В случае некоторого несоответствия между схемами и реальным оборудованием, за основу следует брать реальное оборудование.

13. Обозначение символов

DTE

Торговая марка



Использовать только в помещении



Дата производства



Переменный ток



Производитель



Может стерилизоваться в автоклаве



Оборудование относится к классу II



Данный продукт имеет маркировку CE



Рабочая часть прибора относится к классу BF



Данный продукт имеет маркировку Управления по контролю за продуктами и лекарствами США

IPX0

Обычное оборудование



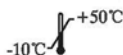
Вторичная переработка



Атмосферное давление при хранении



Боится влаги



Ограничение по температуре



Обращаться осторожно



Ограничение по влажности



Обратиться к сопроводительной документации



При утилизации следовать требованиям Директивы ЕС (002/96/ЕС) по утилизации отходов электрооборудования (WEEE)



Авторизованный представитель на территории Евросоюза



- Certified Management System
- EN ISO 9001
- EN ISO 13485

Получил сертификацию Системы управления качеством и сертификацию CE, выданную лабораторией «TüV Rheinland»

14. Декларация соответствия

14.1 Продукция соответствует следующим стандартам:

EN 60601-1:2006	EN ISO 9687:1995
EN 60601-1-2:2007	EN 1041:2008
EN 61000-3-2:2006	EN ISO 14971:2009
EN 61000-3-3:2008	EN ISO 7405:2008
EN 60601-1-4:1996	EN ISO 17664:2004
EN 60601-1-6:2007	EN ISO 17665-1:2006
EN 61205:1994	EN ISO 10993-1:2009
EN ISO 22374:2005	EN ISO 10993-5:2009
EN 62304:2006	EN ISO 10993-10:2010
EN 980:2008	

14.2 ЭМС – Декларация соответствия

Директивные указания и заявление производителя – электромагнитные излучения		
Модели UDS-N1, UDS-N2, UDS-N3, UDS-N2 LED, UDS-N3 LED, V1,V2,V3,V2 LED и V3 LED предназначены для использования в электромагнитной среде с нижеуказанными условиями. Покупатель или пользователь моделей UDS-N1, UDS-N2, UDS-N3, UDS-N2 LED, UDS-N3 LED, V1, V2, V3, V2 LED и V3 LED должен обеспечить такие условия эксплуатации.		
Испытание на излучение	Соответствие	Руководство по использованию в электромагнитной среде
РЧ излучение CISPR11	Группа 1	Модели UDS-N1, UDS-N2, UDS-N3, UDS-N2 LED, UDS-N3 LED, V1,V2,V3,V2 LED и V3 LED используют РЧ энергию исключительно для внутреннего функционирования. Поэтому такое излучение находится на очень низком уровне и, вряд ли, может вызывать помехи в работе установленного поблизости электронного оборудования.
РЧ излучение CISPR11	Класс В	Модели UDS-N1, UDS-N2, UDS-N3, UDS-N2 LED, UDS-N3 LED, V1, V2, V3, V2 LED и V3 LED подходят для использования в бытовых помещениях, а также помещениях, напрямую подключенных к низкочастотной коммунальной электросети, обеспечивающей подачу электроэнергии в жилые помещения.
Волновое излучение IEC 61000-3-2	Класс А	
Колебание напряжения / мерцающее излучение IEC 61000-3-3	Соответствует	

Указания и заявление – электромагнитная помехоустойчивость


Модели UDS-N1, UDS-N2, UDS-N3, UDS-N2 LED, UDS-N3 LED, V1, V2, V3, V2 LED и V3 LED предназначены для использования в электромагнитной среде с нижеуказанными условиями. Покупатель или пользователь моделей UDS-N1, UDS-N2, UDS-N3, UDS-N2 LED, UDS-N3 LED, V1, V2, V3, V2 LED и V3 LED должен обеспечить такие условия эксплуатации.

Испытание на устойчивость	Контрольный уровень IEC 60601	Уровень соответствия	Руководство по использованию в электромагнитной среде
Электростатический разряд (ESD) IEC 61000-4-2	Контакт ± 6 кВ Воздух ± 8 кВ	Контакт ± 6 кВ Воздух ± 8 кВ	Пол должен быть деревянным, бетонным или керамическим. Если пол покрыт синтетическим материалом, относительная влажность должна составлять минимум 30 %.
Быстрые переходы/вспышки при подаче электричества IEC 61000-4-4	± 2 кВ для линий электроснабжения ± 1 кВ для входных/выходных линий	± 2 кВ для линий электроснабжения ± 1 кВ для соединительного кабеля	Качество мощности в сети должно быть сопоставимо с уровнем в коммерческих или лечебных учреждениях.
Кратковременное повышение напряжения IEC 61000-4-5	± 1 кВ при дифференциальном режиме ± 2 кВ при общем режиме	± 1 кВ при дифференциальном режиме	Качество мощности в сети должно быть сопоставимо с уровнем в коммерческих или лечебных учреждениях.
Снижение напряжения, кратковременные сбои в подаче электроэнергии и нестабильность напряжения на входных линиях IEC 61000-4-11.	$< 5\% U_T$ ($> 95\%$ снижение U_T) на 0,5 цикла $40\% U_T$ (60% снижение U_T) на 5 циклов $70\% U_T$ (30% снижение U_T) на 25 циклов $< 5\% U_T$ ($> 95\%$ снижение U_T) на 5 сек.	$< 5\% U_T$ ($> 95\%$ снижение U_T) на 0,5 цикла $40\% U_T$ (60% снижение U_T) на 5 циклов $70\% U_T$ (30% снижение U_T) на 25 циклов $< 5\% U_T$ ($> 95\%$ снижение U_T) на 5 сек.	Качество мощности в сети должно быть сопоставимо с уровнем в коммерческих или лечебных учреждениях. Если пользователю моделей UDS-N1, UDS-N2, UDS-N3, UDS-N2 LED, UDS-N3 LED, V1, V2, V3, V2 LED и V3 LED нужно продолжить работу при перебоях в сети, рекомендуется подключить модели UDS-N1, UDS-N2, UDS-N3, UDS-N2 LED, UDS-N3 LED, V1, V2, V3, V2 LED и V3 LED к источнику бесперебойного питания или к аккумулятору.
Магнитное поле с частотой питающей среды (50/60Гц) IEC 61000-4-8	3А/м	3А/м	Частота магнитных полей должна соответствовать частоте сети, подающей электроэнергию в типовые коммерческие или лечебные учреждения.

ПРИМЕЧАНИЕ: U_T – напряжение в сети переменного тока перед испытанием.

Указания и заявление – электромагнитная помехоустойчивость

Модели UDS-N1, UDS-N2, UDS-N3, UDS-N2 LED, UDS-N3 LED, V1,V2,V3,V2 LED и V3 LED предназначены для использования в электромагнитной среде с нижеуказанными условиями. Покупатель или пользователь моделей UDS-N1, UDS-N2, UDS-N3, UDS-N2 LED, UDS-N3 LED, V1,V2,V3,V2 LED и V3 LED должен обеспечить такие условия эксплуатации.

Испытание на устойчивость	Контрольный уровень ИЕС 60601	Уровень соответствия	Руководство по использованию в электромагнитной среде
Проводимая РЧ ИЕС 61000-4-6 Излучаемая РЧ ИЕС 61000-4-3	3 СКВ 150кГц – 80МГц 3В/м 30МГц – 2,5ГГц	3В 3В/м	При использовании переносных и мобильных средств радиосвязи расстояние между ними и любой частью моделей UDS-N1, UDS-N2, UDS-N3, UDS-N2 LED, UDS-N3 LED, V1,V2,V3,V2 LED и V3 LED, включая кабели, не должно превышать рекомендованную дистанцию удаления, рассчитанную на основе частоты передатчика. Рекомендованная дистанция удаления: 3В $d = 1,2xP^{1/2}$ 80 - 800 МГц $d = 2,3xP$ 800 МГц - 2,5 ГГц где P – максимальная выходная мощность передатчика в ваттах (Вт), согласно данным производителя, а d – рекомендованная дистанция удаления в метрах (м). Силовые поля фиксированных радиопередатчиков, определяемые в ходе электромагнитного картирования местности (а), должны быть ниже уровня соответствия для каждого частотного диапазона (б). Вблизи оборудования с нижеуказанной маркировкой возможны помехи: 

ПРИМЕЧАНИЕ 1. При уровне 80МГц и 800МГц применяется более высокий частотный диапазон.
 ПРИМЕЧАНИЕ 2. Данные положения могут быть применимы не во всех ситуациях. Распространение ЭМВ зависит от уровня поглощения и отражения от сооружений, объектов и людей.

(а) Невозможно точно теоретически предсказать силовые поля фиксированных радиопередатчиков, таких как базовые станции для радио (отовых/беспроводных) телефонов и наземные или подвижные радиостанции, а также любительские радиостанции, станции, вещающие на частотах АМ и FM, и телевидение. Для оценки электромагнитного излучения фиксированных радиопередатчиков следует рассмотреть вопрос о проведении электромагнитного картирования местности. Если уровень измеренных силовых полей в месте использования моделей UDS-N1, UDS-N2, UDS-N3, UDS-N2 LED, UDS-N3 LED, V1,V2,V3,V2 LED и V3 LED превышает вышеуказанный допустимый уровень РЧ, следует проверить функционирование моделей UDS-N1, UDS-N2, UDS-N3, UDS-N2 LED, UDS-N3 LED, V1,V2,V3,V2 LED и V3 LED. При выявлении сбоев в работе, следует принять дополнительные меры, такие как переориентация или перестановка моделей UDS-N1, UDS-N2, UDS-N3, UDS-N2 LED, UDS-N3 LED, V1,V2,V3,V2 LED и V3 LED.

(б) В диапазоне частот от 150кГц до 80МГц интенсивность поля должна быть ниже 3В/м.

Рекомендуемая дистанция удаления между переносными и мобильными средствами радиосвязи и моделями UDS-N1, UDS-N2, UDS-N3, UDS-N2 LED, UDS-N3 LED, V1, V2, V3, V2 LED и V3 LED

Модели UDS-N1, UDS-N2, UDS-N3, UDS-N2 LED, UDS-N3 LED, V1, V2, V3, V2 LED и V3 LED предназначены для использования в электромагнитной среде с контролируруемыми РЧ помехами. Покупатель или UDS-N1, UDS-N2, UDS-N3, UDS-N2 LED, UDS-N3 LED, V1, V2, V3, V2 LED и V3 LED могут предотвратить появление электромагнитных помех, соблюдая минимальное расстояние между переносными и мобильными средствами радиосвязи (передатчиками) и моделями UDS-N1, UDS-N2, UDS-N3, UDS-N2 LED, UDS-N3 LED, V1, V2, V3, V2 LED и V3 LED, как рекомендовано ниже, с учетом максимального значения выходной мощности оборудования связи.

Номинальная максимальная выходная мощность передатчика, Вт	Дистанция удаления в зависимости от частоты передатчика, м		
	150кГц-80МГц $d=1,2xP^{1/2}$	80-800МГц $d=1,2xP^{1/2}$	800МГц - 2,5ГГц $d=2,3xP^{1/2}$
0,01	0,12	0,12	0,23
0,1	0,38	0,38	0,73
1	1,2	1,2	2,3
10	3,8	3,8	7,3
100	12	12	23

Для передатчиков, номинальные максимальные значения выходной мощности которых не перечислены выше, рекомендуемую дистанцию удаления d в метрах (м) можно высчитать по формуле, применяемой для частоты передатчика, где P – максимальная выходная мощность передатчика в ваттах (Вт), согласно данным производителя.

ПРИМЕЧАНИЕ 1. При уровне 80МГц и 800МГц применяется более высокий частотный диапазон.

ПРИМЕЧАНИЕ 2. Данные положения могут быть применимы не во всех ситуациях. Распространение ЭМВ зависит от уровня поглощения и отражения от сооружений, объектов и людей.

Прибор испытан на электромагнитную совместимость и одобрен в соответствии с EN 60601-1-2 по ЭМС. Это никоим образом не гарантирует, что данный прибор не может подвергнуться электромагнитному воздействию. Старайтесь не использовать прибор в сильной электромагнитной среде.

15. Заявление

Все права на модификацию данного продукта без дальнейшего уведомления сохранены за производителем. Рисунки даны только для справки. Право на окончательную интерпретацию принадлежит компании «GUILIN WOODPECKER MEDICAL INSTRUMENT CO., LTD». На промышленный дизайн, внутреннее устройство и т.п. компанией «WOODPECKER» заявлены несколько патентов, любая копия и подделка влечет за собой правовую ответственность.

Для более подробной
информации отсканировать и
зайти на сайт



 Guilin Woodpecker Medical Instrument Co., Ltd. Information
Industrial Park, National High-Tech Zone, Guilin, Guangxi,
541004 Китай

Тел.: Отдел сбыта в Европе: +86-773-5873196, +86-773-2125222

Отдел сбыта в Северной и Южной Америке, и Океании: +86-7735873198, +86-773-2125123

Отдел сбыта в Азии и Африке: +86-773-5855350, +86-773-2125896

Факс: +86-773-5822450

E-mail: woodpecker@mailgl.cn, sales@glwoodpecker.cn

Вебсайт: <http://www.glwoodpecker.com>



Авторизованный представитель на территории ЕС: Wellkang Ltd
(www.CE-Marking.eu) 29 Harley St., LONDON. W1G 9QR. UK